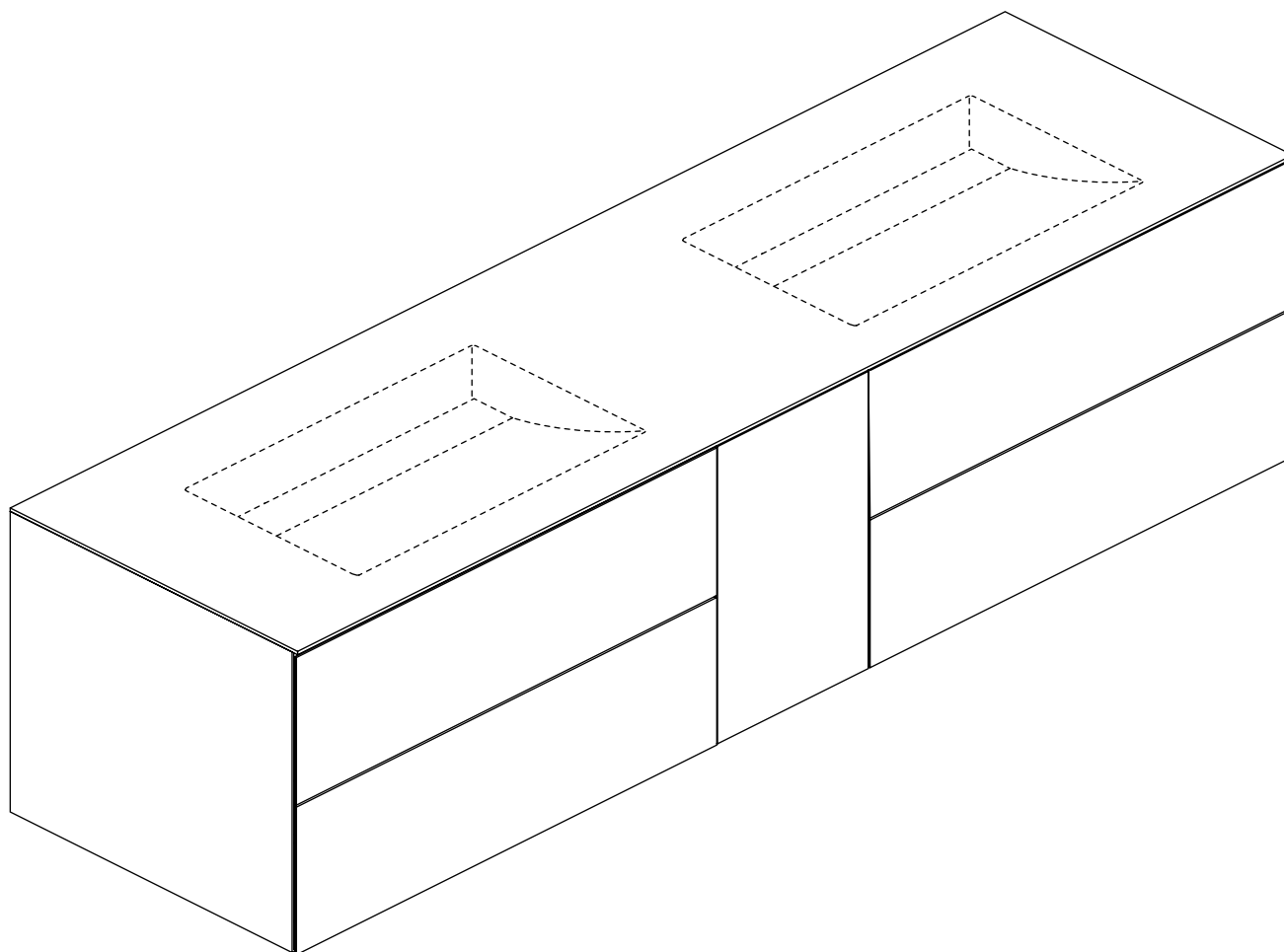


Storage washbasin / Espace de rangement
du lavabo / Spazio per il lavabo

 **BERNSTEIN**



E-MANUAL

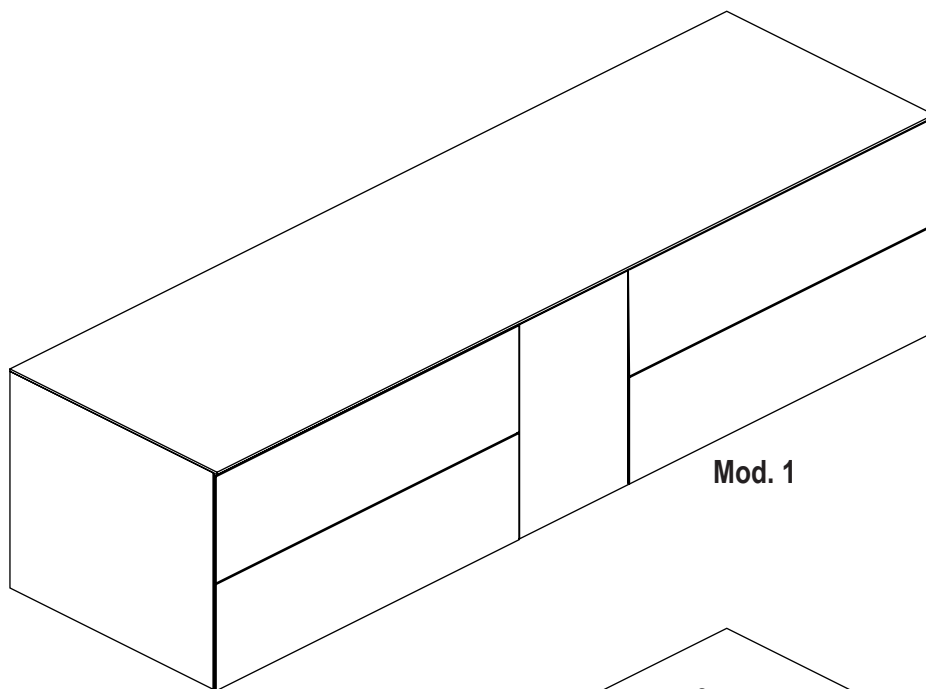


BENÖTIGTES WERKZEUG

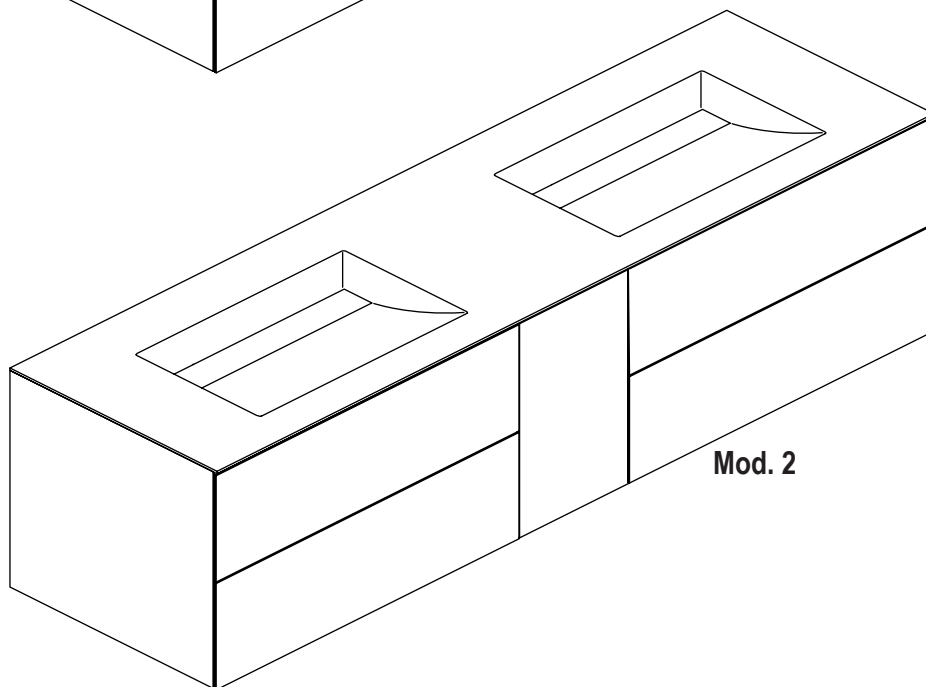
TOOLS REQUIRED / OUTILS NÉCESSAIRES / STRUMENTI NECESSARI

**LIEFERUMFANG**

DELIVERY CONTENTS / CONTENU DE LIVRAISON / AMBITO DI CONSEGNA

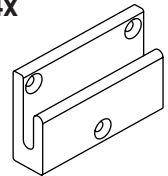


Mod. 1



Mod. 2

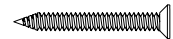
4x



12 x

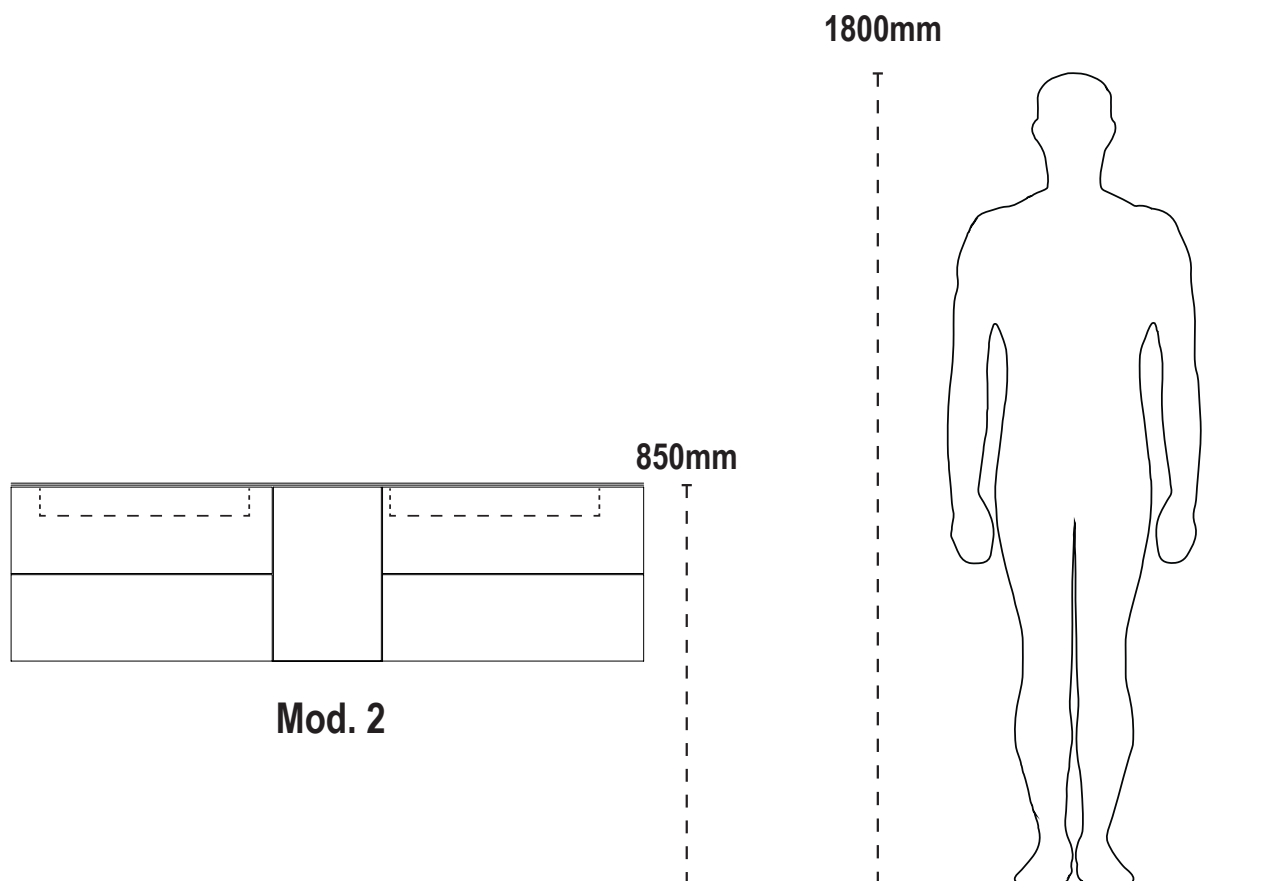
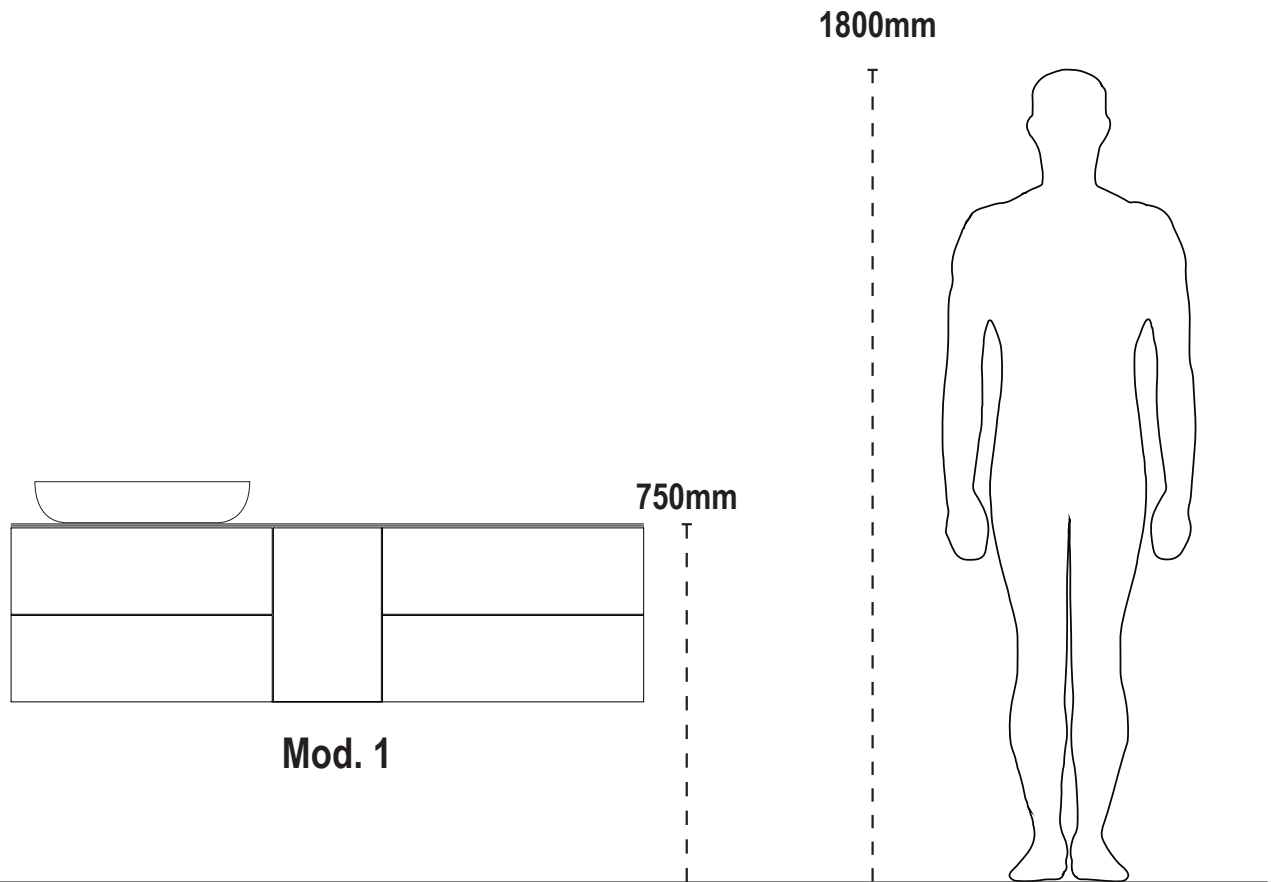


12 x

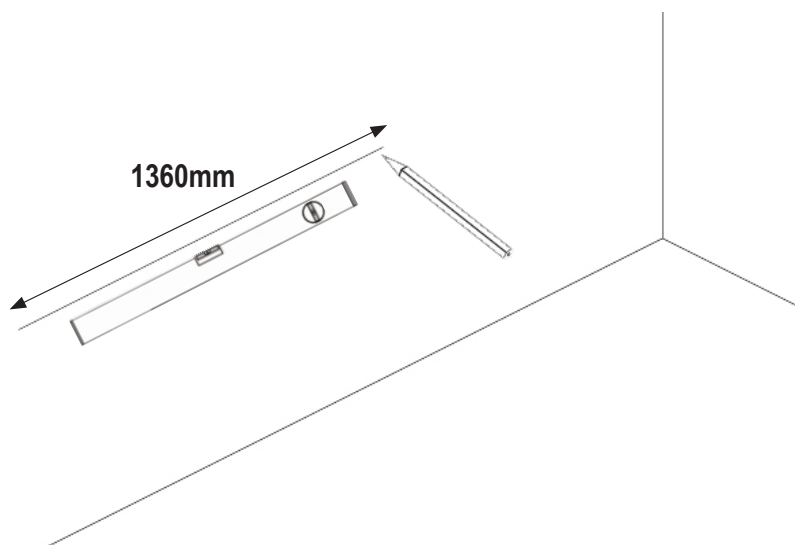


EMPFOHLENE MONTAGEHÖHE

RECOMMENDED HEIGHT / HAUTEUR RECOMMANDÉE / ALTEZZA CONSIGLIATA



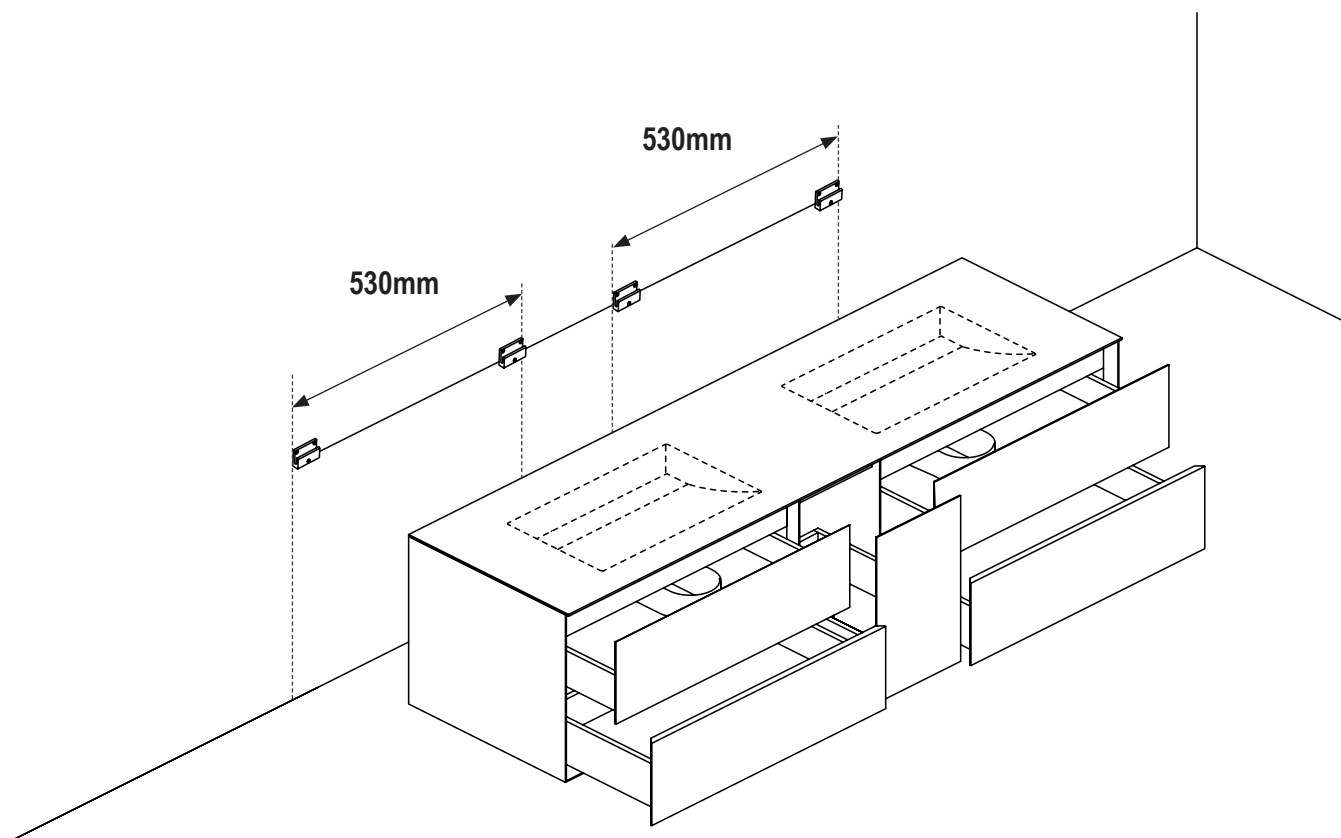
1

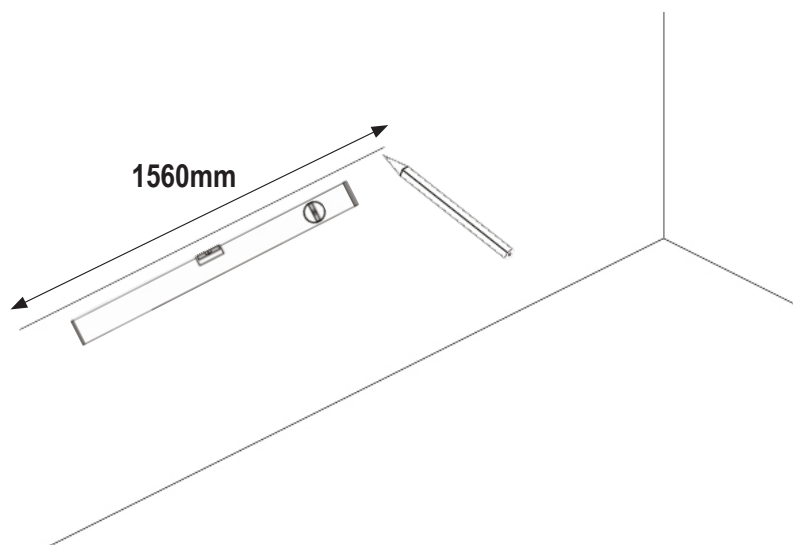
MONTAGELINIE ANZEICHNENDRAW ASSEMBLY LINE / DESSINER UNE LIGNE D'ASSEMBLAGE /
DISEGNARE LA CATENA DI MONTAGGIO

2

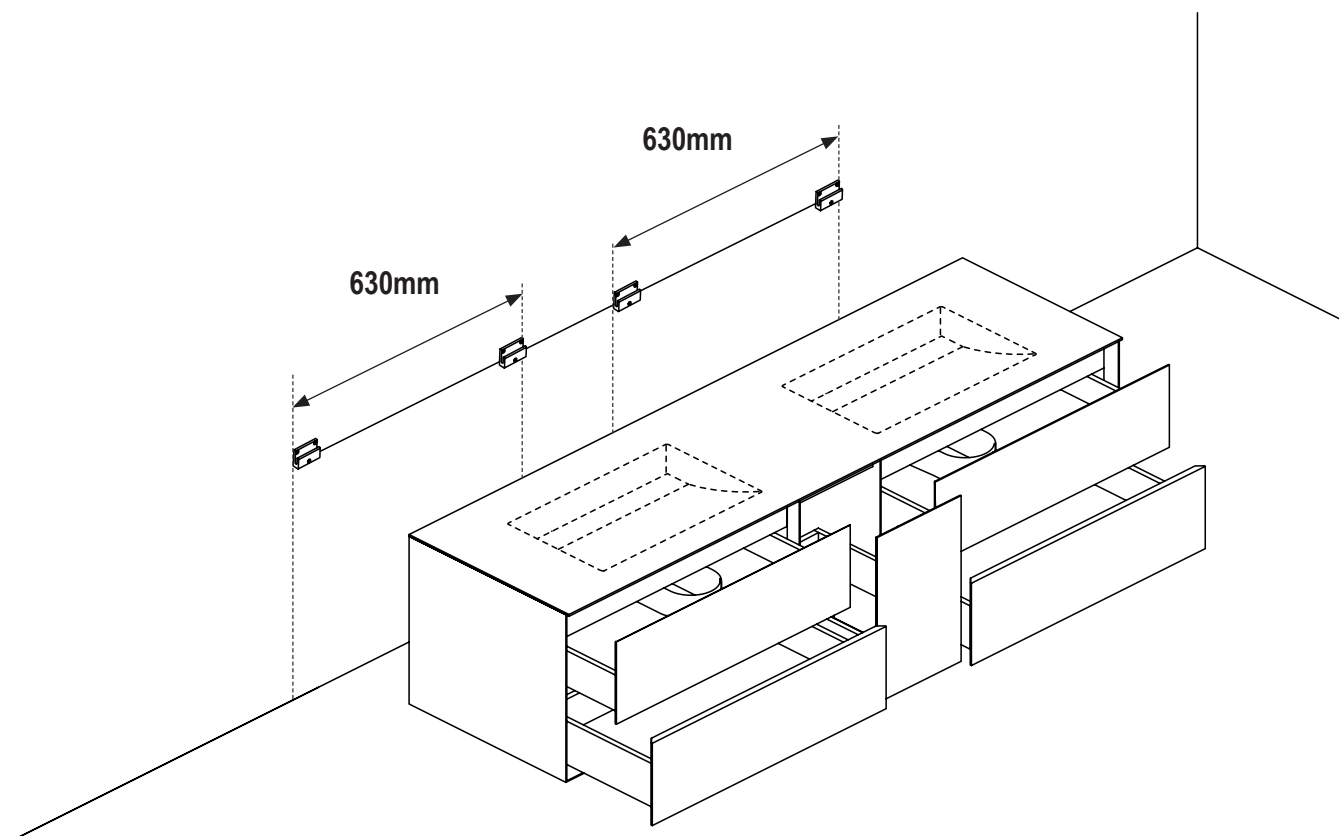
ABSTAND WANDHALTERUNG

DISTANCE WALL BRACKET / DISTANCE DU SUPPORT MURAL / DISTANZA STAFFA A PARETE



1**MONTAGELINIE ANZEICHNEN**DRAW ASSEMBLY LINE / DESSINER UNE LIGNE D'ASSEMBLAGE /
DISEGNARE LA CATENA DI MONTAGGIO**2****ABSTAND WANDHALTERUNG**

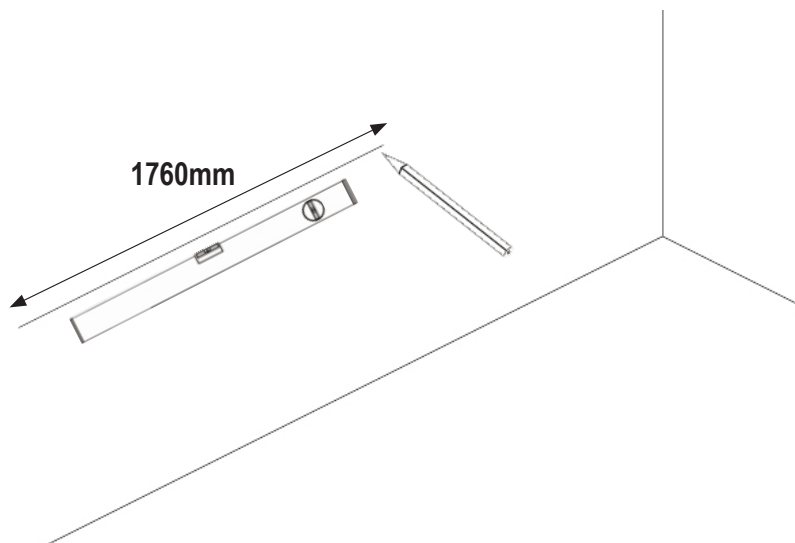
DISTANCE WALL BRACKET / DISTANCE DU SUPPORT MURAL / DISTANZA STAFFA A PARETE



1

MONTAGELINIE ANZEICHNEN

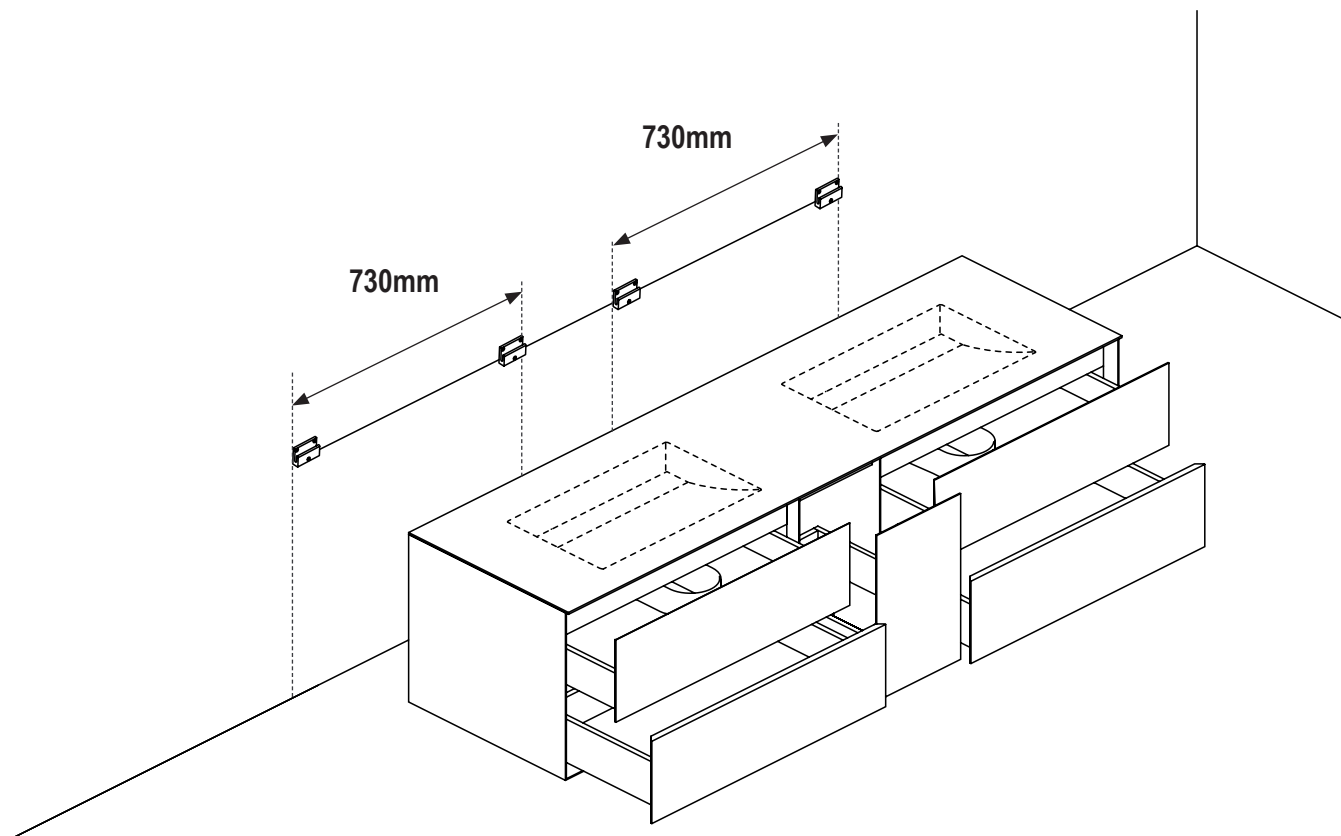
DRAW ASSEMBLY LINE / DESSINER UNE LIGNE D'ASSEMBLAGE /
DISEGNARE LA CATENA DI MONTAGGIO



2

ABSTAND WANDHALTERUNG

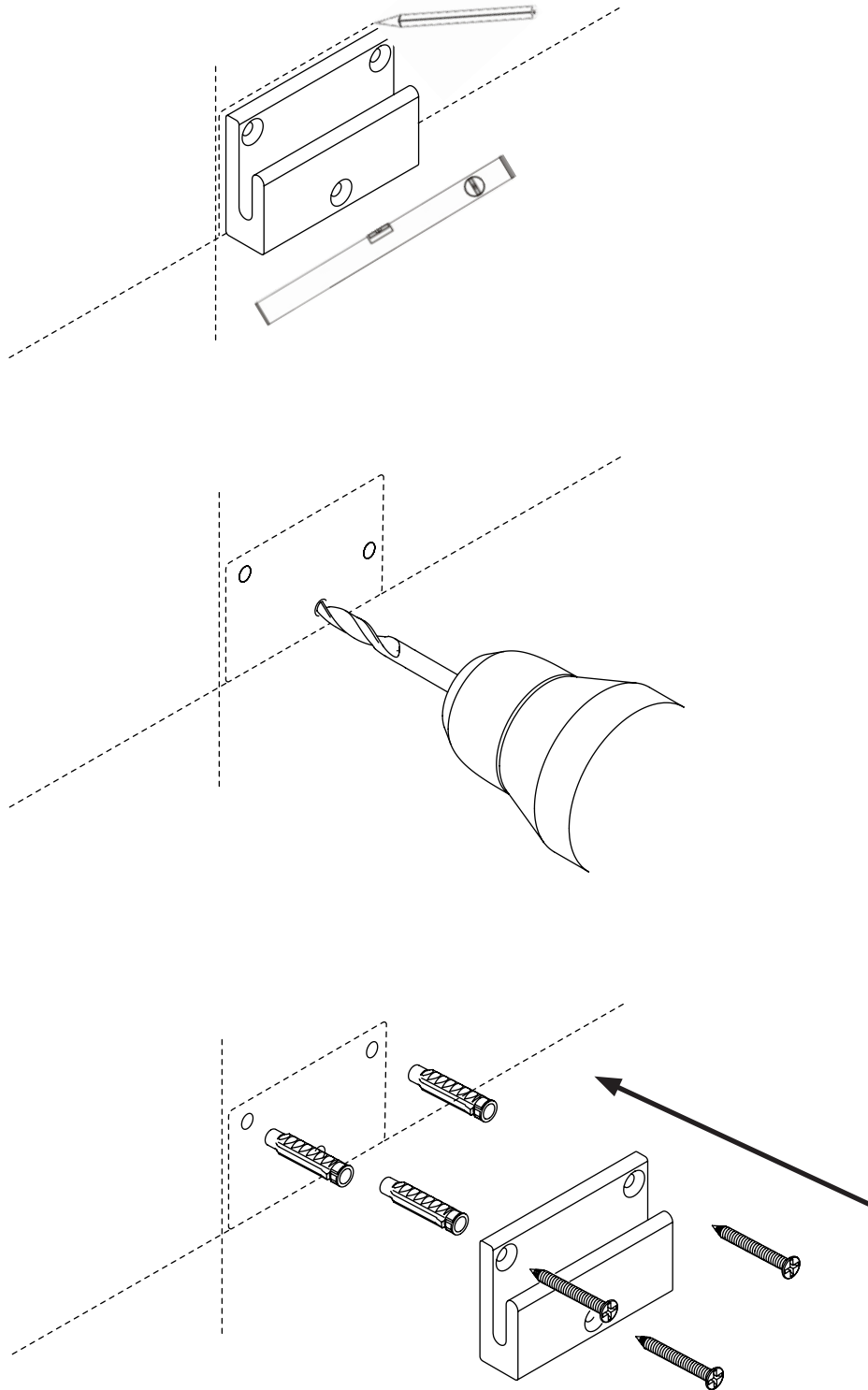
DISTANCE WALL BRACKET / DISTANCE DU SUPPORT MURAL / DISTANZA STAFFA A PARETE



3

MONTAGE WANDHALTERUNG

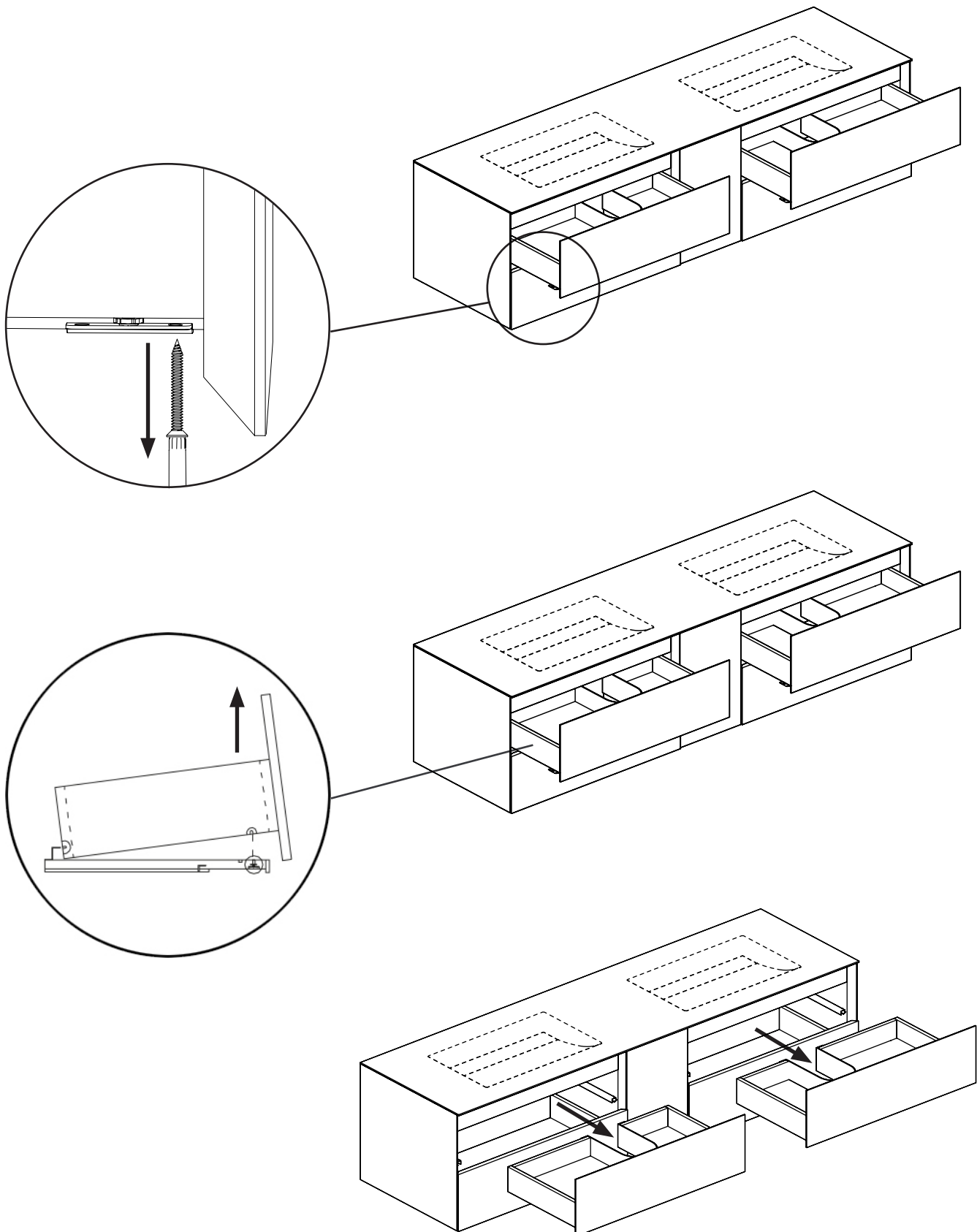
MOUNTING WALL BRACKET / MONTAGE DU SUPPORT MURAL /
STAFFA DI MONTAGGIO A PARETE



4

SCHUBLADEN ENTNEHMEN

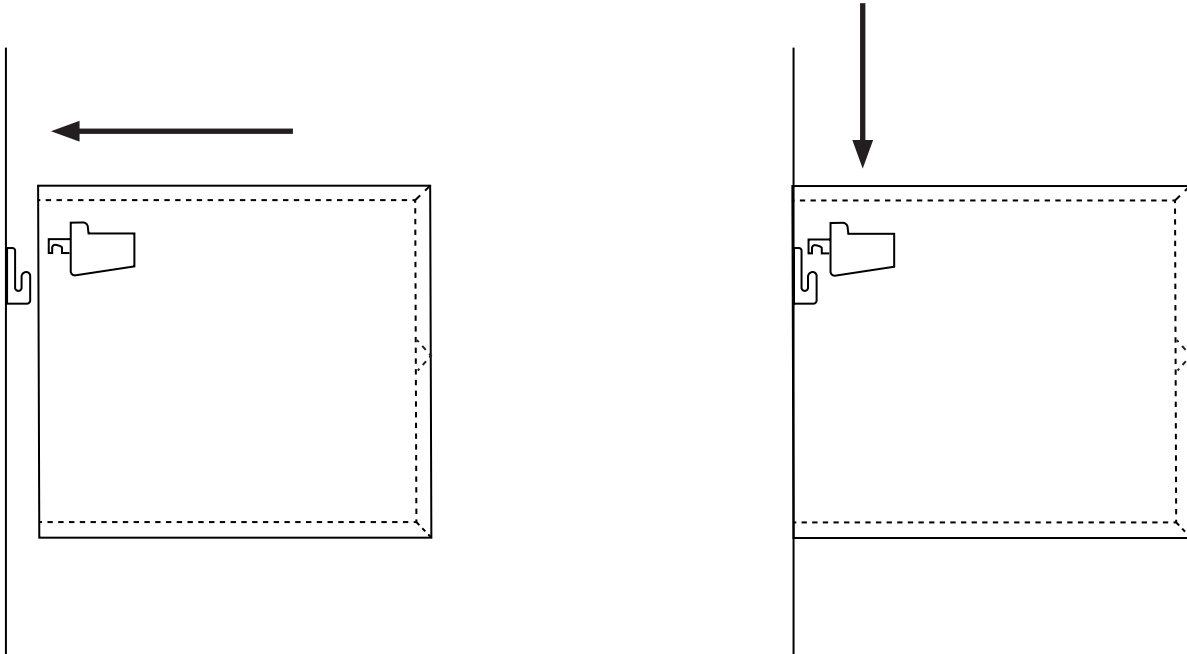
REMOVE DRAWERS / RETIRER LES TIROIRS / RIMUOVERE I CASSETTI



5

EINHÄNGEN

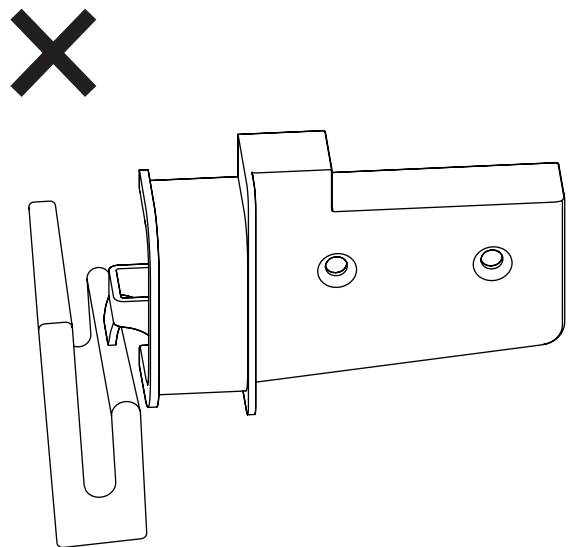
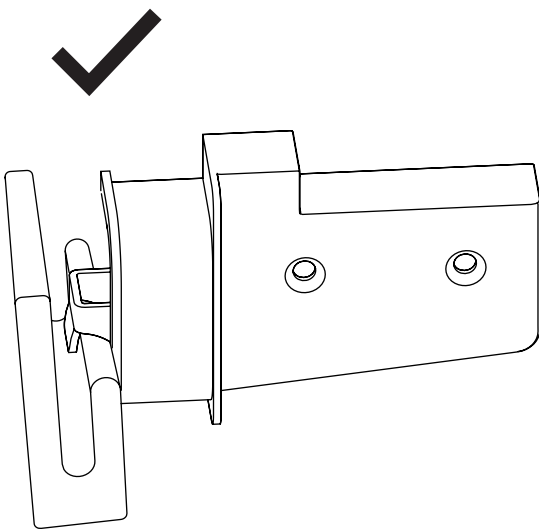
HANGING / ACCROCHER / APPENDERE



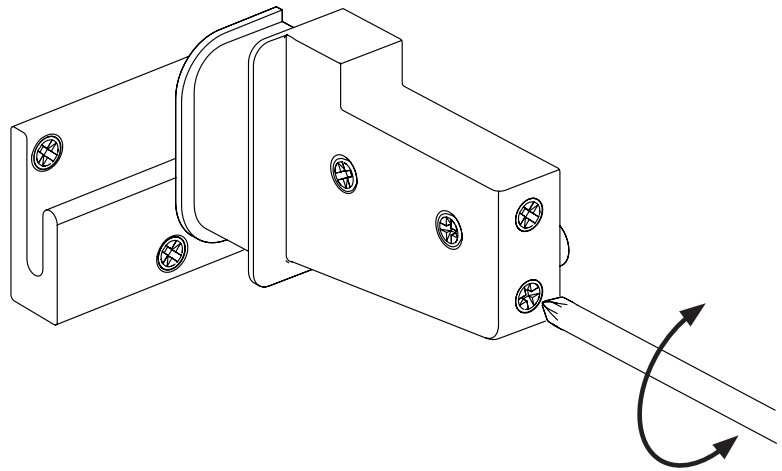
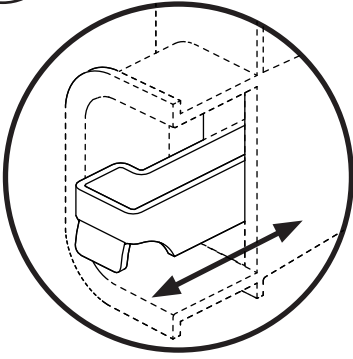
6

WANDHALTERUNG PRÜFEN

CHECK WALL BRACKET / VÉRIFIEZ LE SUPPORT MURAL / CONTROLLARE IL SUPPORTO A PARETE



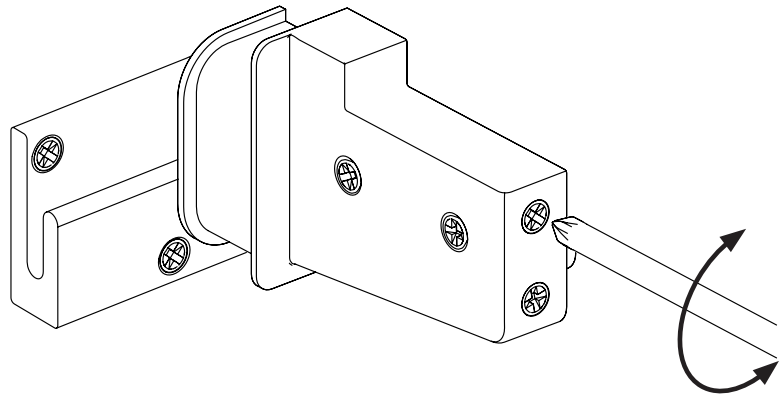
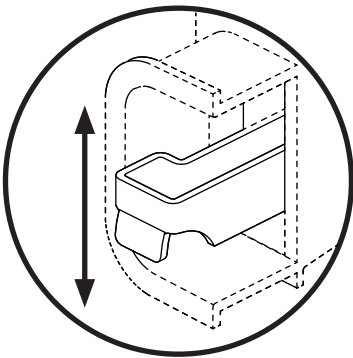
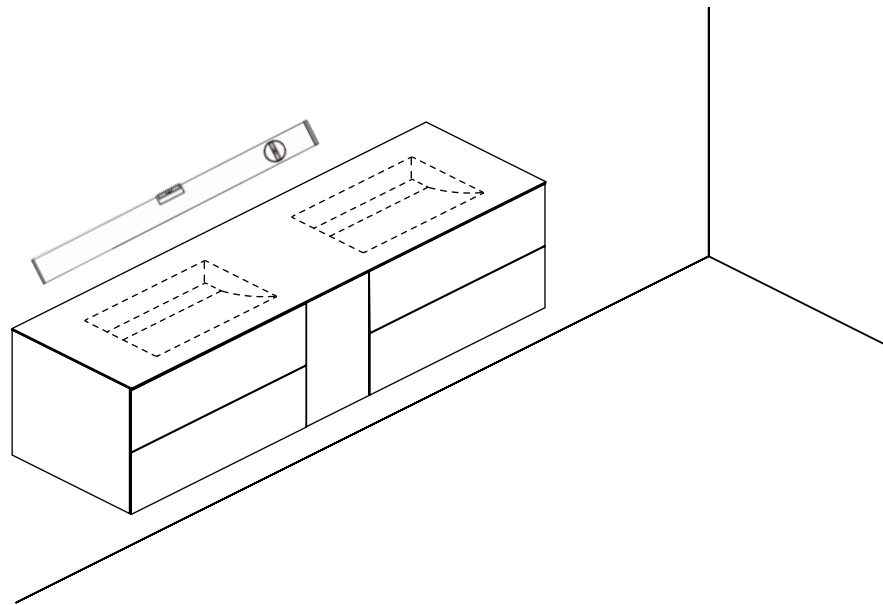
6



7

JUSTIEREN

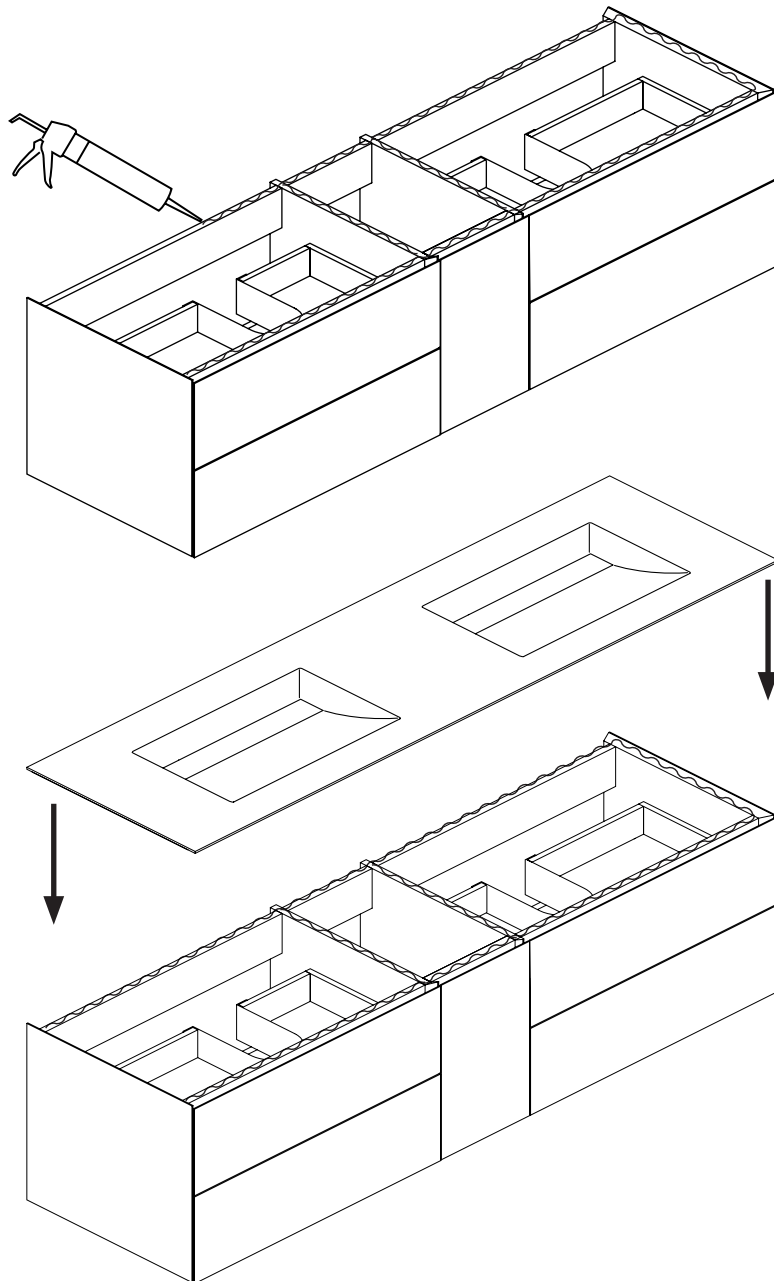
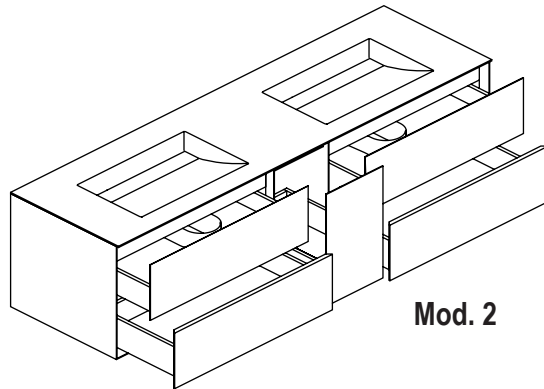
ADJUSTMENT / RÉGLAGE / REGOLAZIONE





DECKPLATTE MONTIEREN

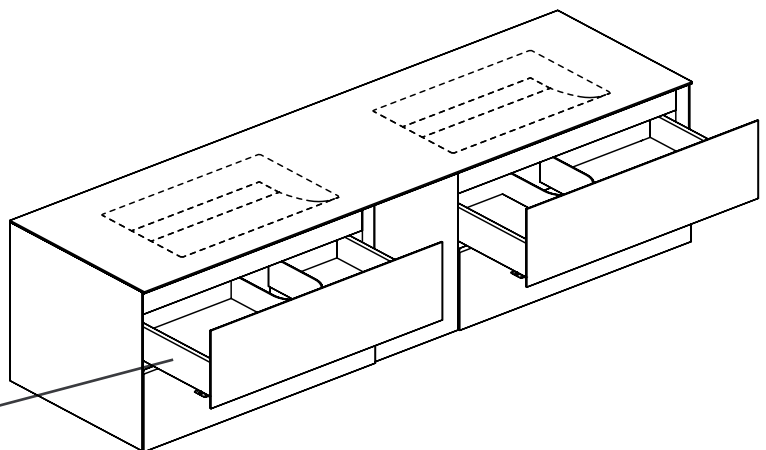
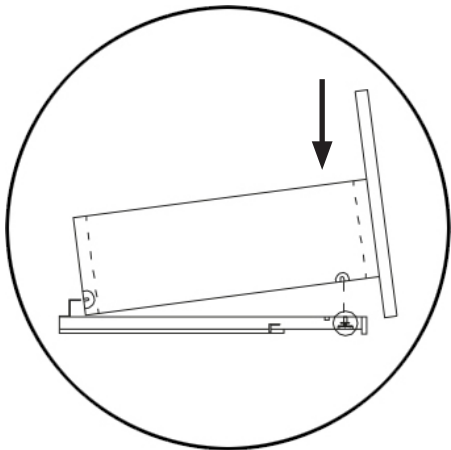
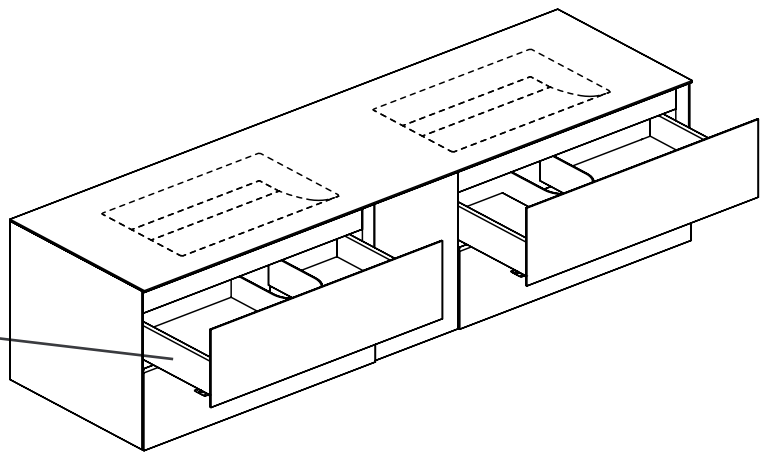
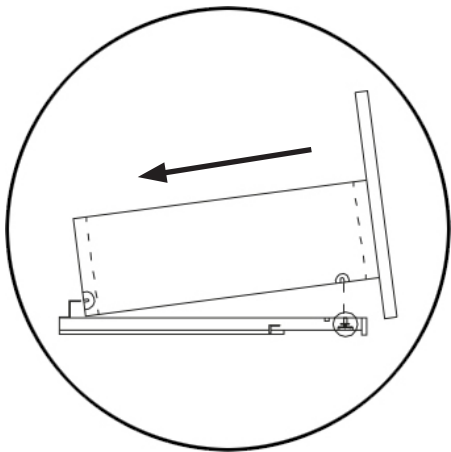
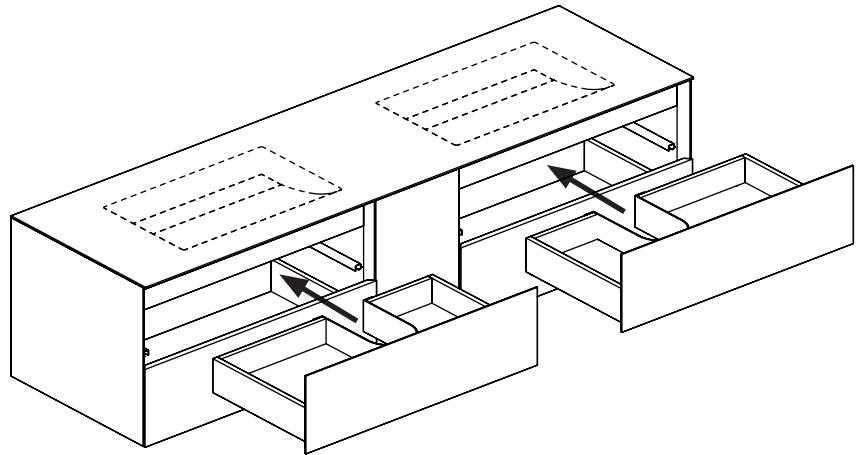
MOUNT COUNTER PLATE / MONTER LA PLAQUE SUPÉRIEURE /
MONTAGGIO DELLA PIASTRA DI COPERTURA



8

SCHUBLADEN EINFÜGEN

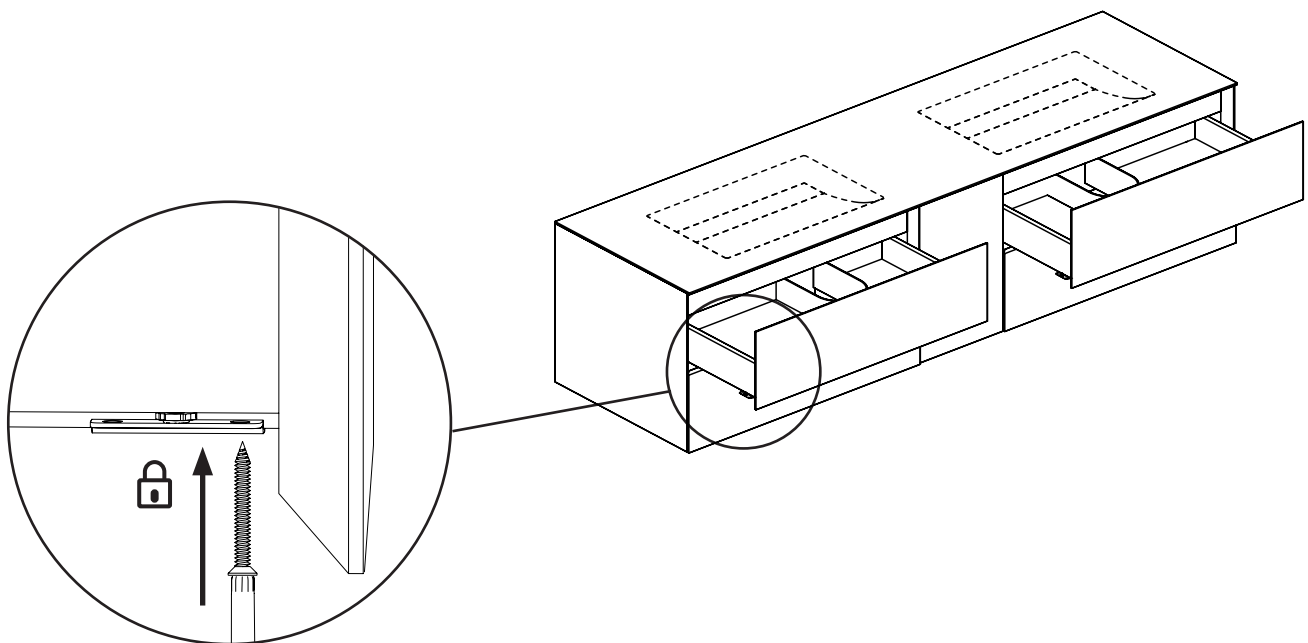
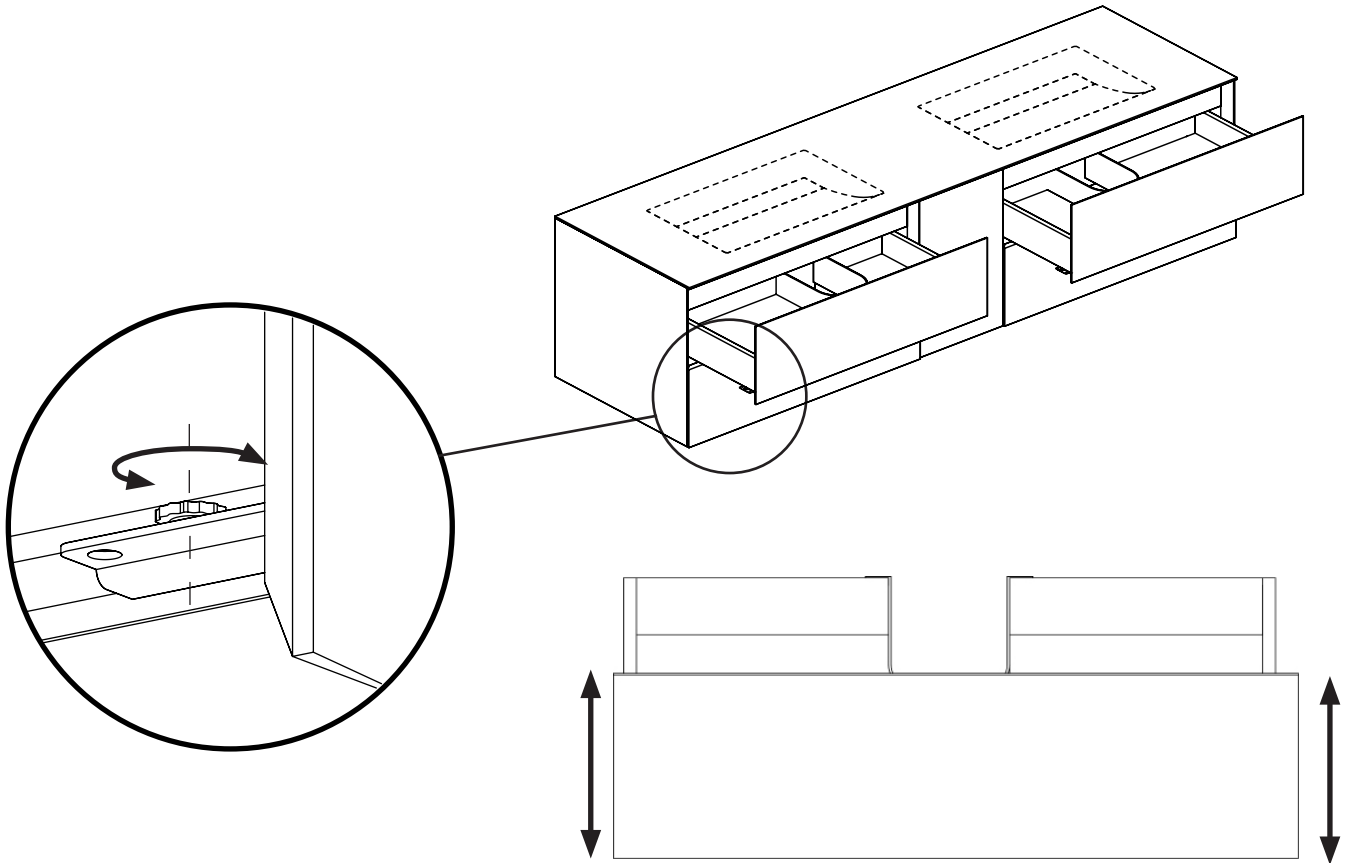
INSTERT DRAWERS / INSÉRER DES TIROIRS / CASSETTI DI INSERIMENTO



9

SCHUBLADE JUSTIEREN

ADJUST DRAWER / RÉGLER LE TIROIR / REGOLAZIONE DEL CASSETTO



DE BITTE BEACHTEN

DIE BEDIENUNGSANLEITUNG DIENT NUR ALS REFERENZ. DIESE ANLEITUNG KANN ABWEICHENDE ANGABEN ENTHALTEN.

DIE BESCHRIEBENEN PRODUKTE KÖNNEN JEDERZEIT AKTUALISIERT WERDEN. DIE ZEICHNUNGEN IN DIESER ANLEITUNG DIENEN NUR ZUR DARSTELLUNG UND HABEN KEINEN ANSPRUCH AUF AKTUALITÄT.

EN PLEASE NOTE

THE OPERATING INSTRUCTIONS ARE FOR REFERENCE ONLY. THESE INSTRUCTIONS MAY CONTAIN DIFFERENT INFORMATION.

THE PRODUCTS DESCRIBED MAY BE UPDATED AT ANY TIME.

THE DRAWINGS IN THIS MANUAL ARE FOR ILLUSTRATIVE PURPOSES ONLY AND AND DO NOT CLAIM TO BE UP TO DATE.

FR VEUILLEZ NOTER

LE MODE D'EMPLOI SERT UNIQUEMENT DE RÉFÉRENCE. CE MODE D'EMPLOI PEUT CONTENIR DES INFORMATIONS DIFFÉRENTES.

LES PRODUITS DÉCRITS PEUVENT ÊTRE MIS À JOUR À TOUT MOMENT.

LES DESSINS DE CE MODE D'EMPLOI NE SONT FOURNIS QU'À TITRE REPRÉSENTATION ET NE PRÉTENDENT PAS ÊTRE ACTUELS.

IT SI PREGA DI NOTARE

LE ISTRUZIONI PER L'USO SONO SOLO DI RIFERIMENTO. QUESTE ISTRUZIONI POSSONO CONTENERE INFORMAZIONI DIVERSE.

I PRODOTTI DESCRITTI POSSONO ESSERE AGGIORNATI IN QUALSIASI MOMENTO.

I DISEGNI CONTENUTI IN QUESTO MANUALE HANNO UNO SCOPO PURAMENTE ILLUSTRATIVO E E NON PRETENDONO DI ESSERE AGGIORNATI.