

DUSCHKABINE EX101 - 10mm

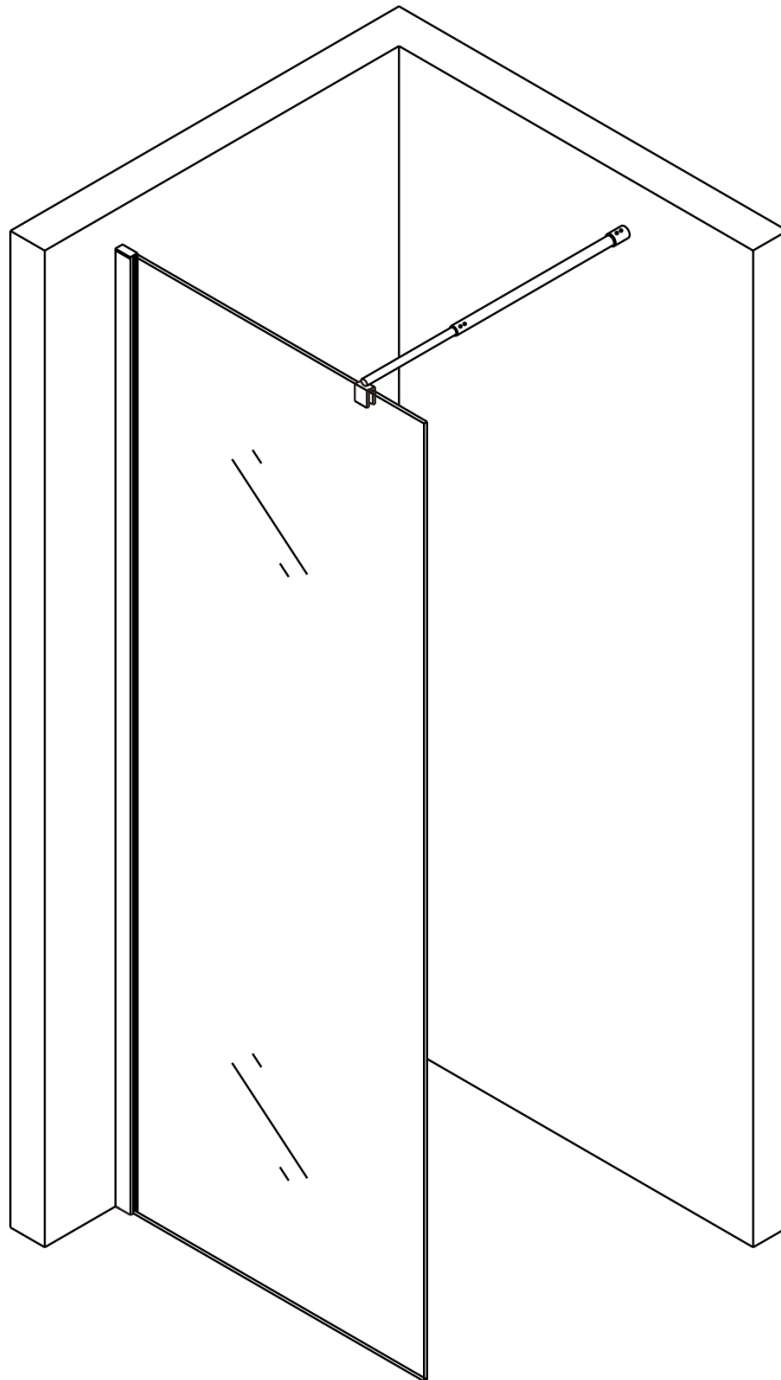
SHOWER CABIN EX101 - 10mm

PAROI DE DOUCHE EX101 - 10mm

PARETE DOCCIA EX101 - 10mm

DE EN FR IT

BERNSTEIN 

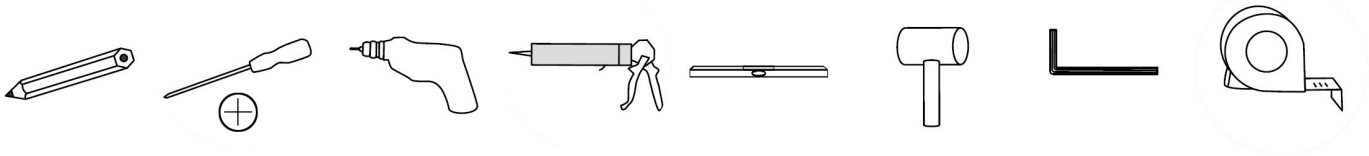


MONTAGEANLEITUNG - I / 2018

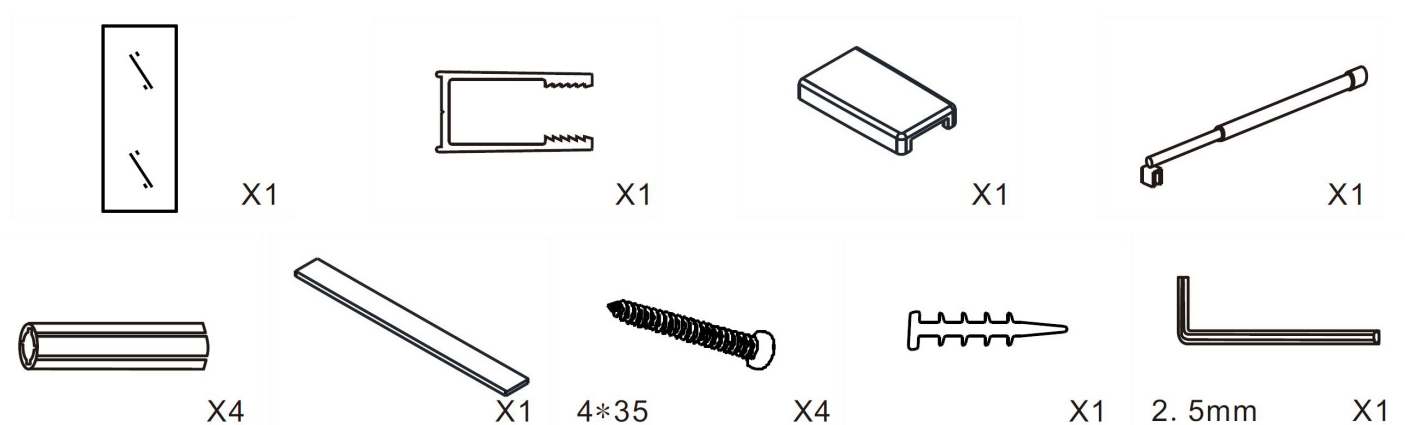
ASSEMBLY INSTRUCTIONS / NOTICE DE MONTAGE / ISTRUZIONI DI MONTAGGIO

BENÖTIGTES WERKZEUG

NEEDED TOOL / OUTIL NÉCESSAIRE / STRUMENTO NECESSARIO

**LIEFERUMFANG**

DELIVERY / CONTENU DE LA LIVRAISON / CONTENUTO DELLA CONSEGNA

**DE HINWEISE:**

Alle Schrauben, die in Verbindung zum Glas stehen, bitte nur per Hand anziehen, nicht maschinell. Ein Richtwert zur Positionierung der Wandprofile bei Nutzung einer Duschtasse sind ca. 15mm von der Außenkante des Profils bis zur Außenkante Duschtasse.

EN WARNING:

Please fix the screws on the surface of the glass manually, without borer. Wall profiles should be arranged 15 mm to the external border of the shower tray.

FR REMARQUES:

Toutes les vis qui sont connectées au verre sont à serer à la main uniquement. Comme référence pour le positionnement des profilés de la paroi lors de l'utilisation d'un receveur est d'environ 15mm bord externe du profilé au bord externe du receveur.

IT IMPORTANTE:

Non fissare le viti al vetro tramite un avvitatore automatico ma solamente con un avvitatore manuale. Il posizionamento dei profili della parete è in genere effettuato a 15 mm dal bordo esterno del piatto doccia.

DE MONTAGE:

1. Richten Sie das Profil, wie auf dem Bild zu sehen, mit Hilfe der Wasserwaage aus und markieren Sie die Bohrlöcher mit einem Stift.
2. Bohren Sie die Löcher und verschrauben Sie das Profil.

EN ASSEMBLY:

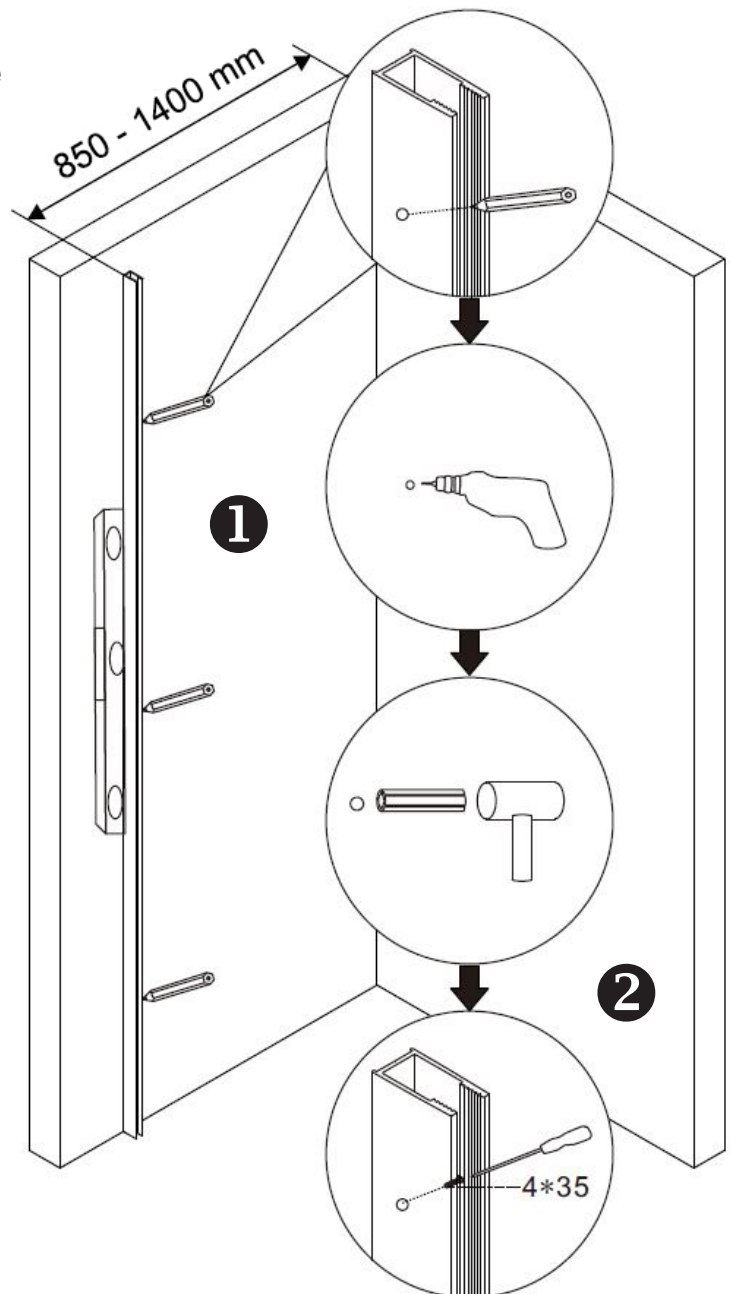
1. Align the profile with the spirit level as shown in the picture, and mark the holes with a pin.
2. Drill the holes and screw the profile using the screws

FR ENSEMBLE:

1. Alignez le profil avec le niveau à bulle comme indiqué sur l'image et marquez les trous avec une épingle.
2. Percez les trous et visser le profil en utilisant les vis.

IT MONTAGGIO:

1. Allineare il profilo con la livella come mostrato nell'immagine e segnare i fori con uno spillo.
2. Praticare i fori e avvitare il profilo usando le viti.



BITTE BEACHTEN**PLEASE NOTE / À NOTER / NOTA BENE**

Pfeile zeigen auf der Außenseite nach oben.

Arrows point upwards on the outside.

Les flèches pointent vers le haut à l'extérieur.

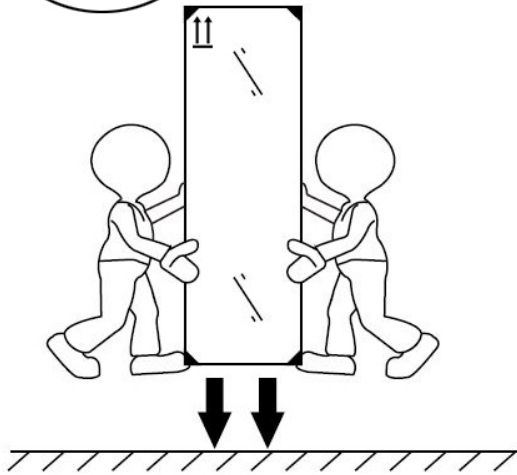
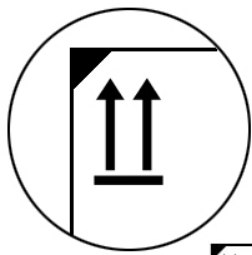
Le frecce puntano verso l'alto all'esterno.

Ohne Pfeile beidseitig verwendbar.

No arrow. Usable on both sides.

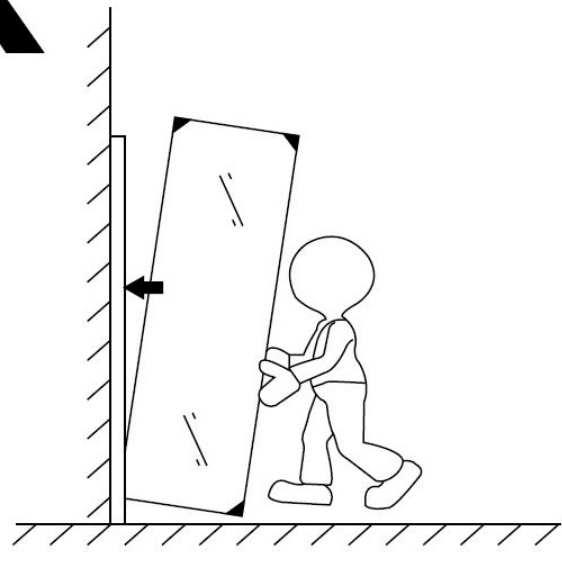
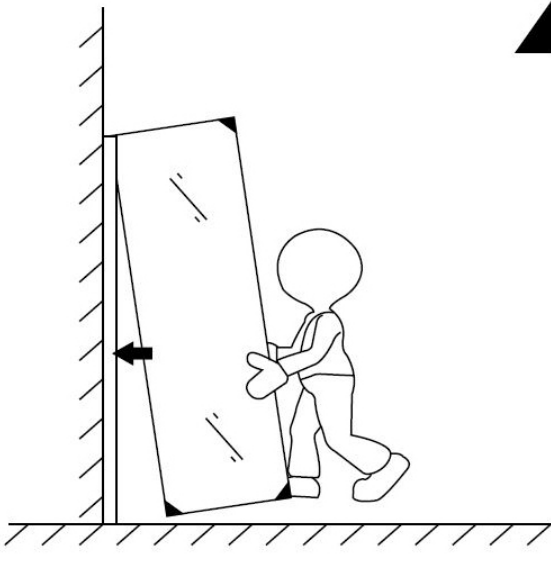
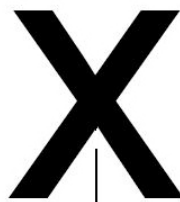
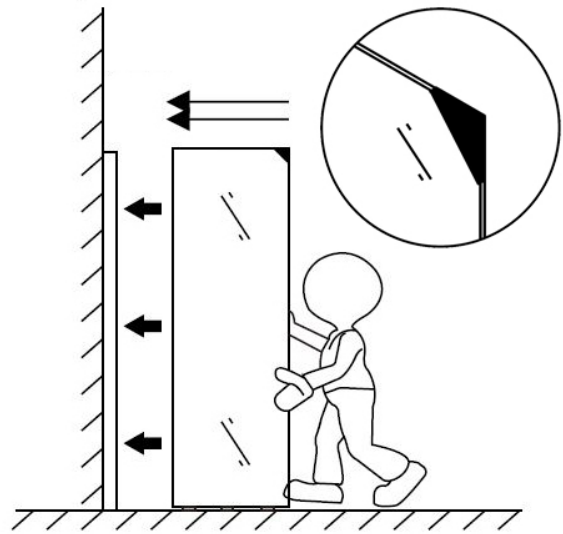
Pas de flèche, utilisable des deux côtés.

Nessuna freccia. Reversibile



Innenseite (Nano)
Inside / À l'intérieur / Dentro

Außenseite
Outside / À l'extérieur / Al di fuori



DE HINWEISE:

1. Lösen Sie das Trägerband und platzieren Sie die Unterschiene.
2. Schieben Sie die Lamellendichtung zwischen Glas und Aluminiumprofil.

EN WARNING:

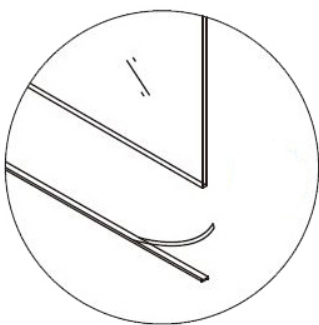
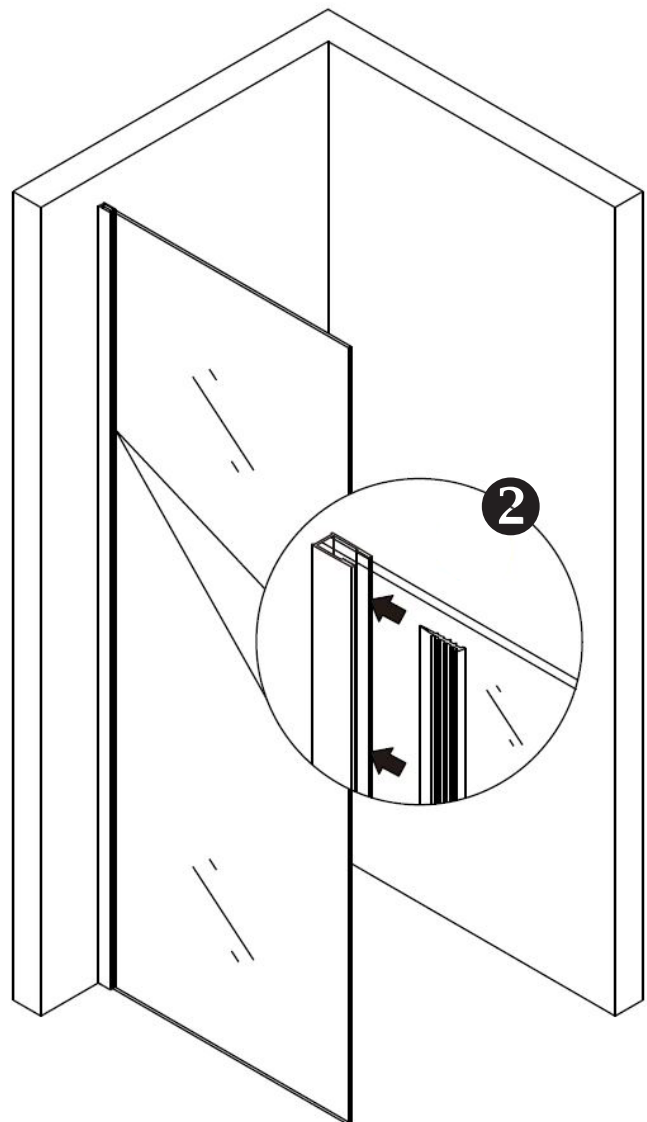
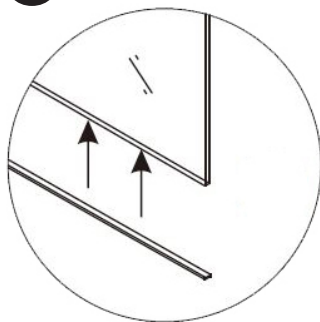
1. Loosen the carrier tape and place the bottom rail.
2. Slide the lamellar seal between the glass and the aluminum profile.

FR REMARQUES:

1. Desserrez le ruban de support et placez le rail inférieur.
2. Faites glisser le joint lamellaire entre le verre et le profilé en aluminium.

IT IMPORTANTE:

1. Allentare il nastro del supporto e posizionare la guida inferiore.
2. Far scorrere la guarnizione lamellare tra il vetro e il profilo di alluminio.

**1**

DE MONTAGE:

1. Platzieren Sie die Stabilisationsstange und verschrauben Sie diese, wie auf dem Bild zu sehen.
2. Versiegeln Sie die Kanten mit Silikon und setzen Sie die Abdeckung auf die Aluminiumschiene.

EN ASSEMBLY:

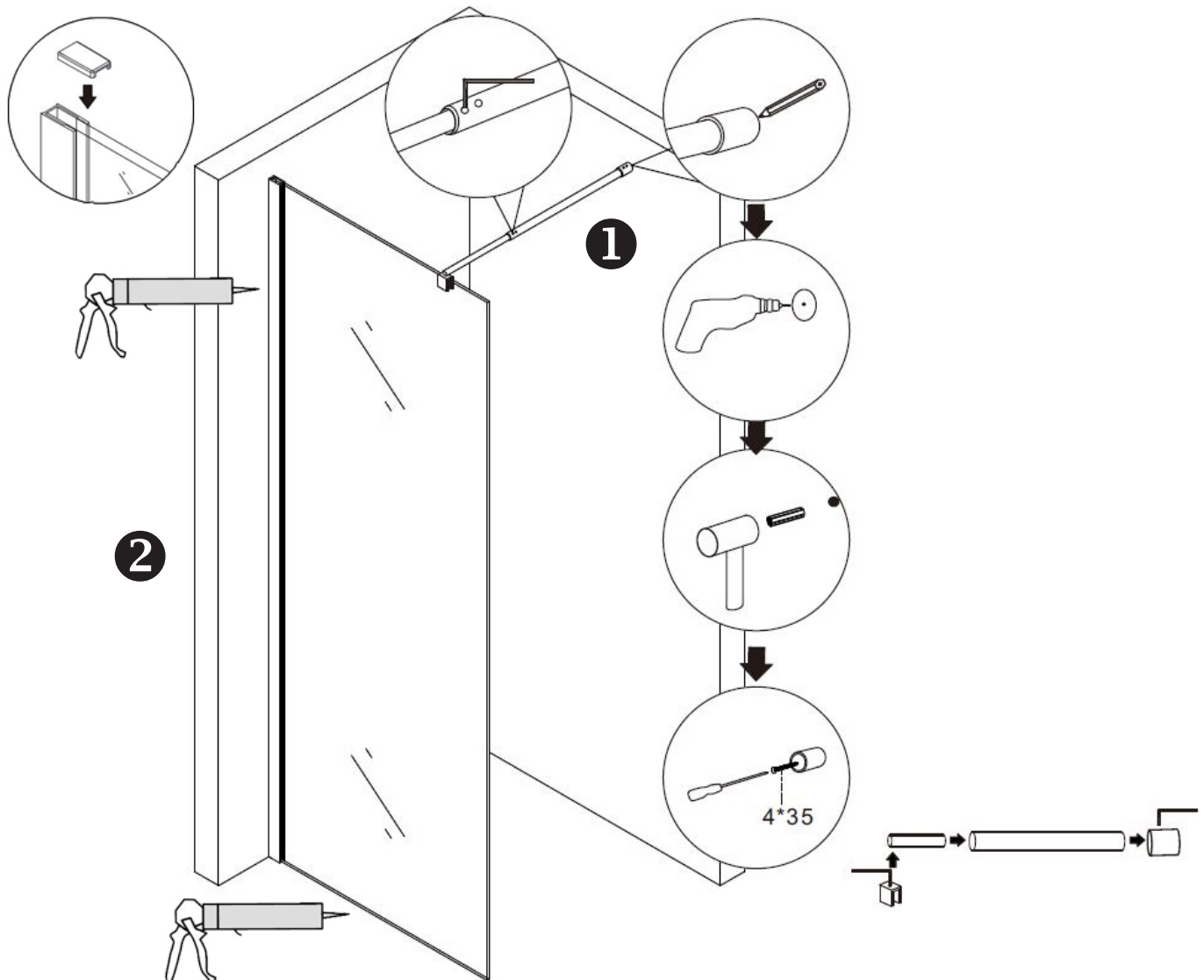
1. Place the stabilizer bar and bolt it as seen in the picture.
2. Seal the edges with silicone and place the cover on the aluminum rail.

FR ENSEMBLE:

1. Placez la barre stabilisatrice et vissez-la comme indiqué sur l'image.
2. Sceller les bords avec du silicone et placer le couvercle sur le rail en aluminium.

IT MONTAGGIO:

1. Posizionare la barra stabilizzatrice e avvitarela come mostrato nell'immagine.
2. Sigillare i bordi con silicone e posizionare il coperchio sulla guida in alluminio.



DE WARTUNG:

1. Nutzen Sie ausschließlich weiche Tücher und klares Wasser, um die Profile und Gläser der Duschatrennung zu reinigen.
2. Bitte nutzen Sie keine ätzende Chemikalien oder Reinigungsmittel, um die Duschkabine zu reinigen.
3. Vermeiden Sie die Reinigung mit Kratzer verursachenden Gegenständen. Für hartnäckige Flecken können Sie mit niedrigkonzentriertes Essig reinigen, wenn Sie im Anschluss mit viel Wasser ausspülen.
4. Wischen Sie regelmäßig mit feuchtem Baumwolltuch die Komponenten der Dusche.
5. Bitte reinigen Sie die Duschkabine nicht mit Toilettenreiniger. Falls versehentlich Toilettenreiniger auf die Duschatrennung spritzen sollte, dann spülen Sie umgehend die Stellen mit klarem Wasser aus.

EN MAINTENANCE:

1. Use only a soft cloth and clear water to clean the profiles and glasses of the shower enclosure.
2. Please do not use any corrosive chemicals or detergents to remove the To clean shower cubicle.
3. Avoid cleaning with scratching objects. For stubborn stains you can clean with low-concentration vinegar, if you rinse afterwards with plenty of water.
4. Regularly wipe the components of the cotton with a damp cotton cloth shower.
5. Please do not clean the shower cubicle with toilet cleaner. If accidentally should spray toilet cleaner on the shower enclosure, then immediately rinse the areas with clear water.

FR ENTRETIEN:

1. Utilisez uniquement un chiffon doux et de l'eau claire pour nettoyer les profils et les lentilles de la cabine de douche.
2. S'il vous plaît ne pas utiliser de produits chimiques caustiques ou de détergents pour nettoyer la cabine de douche.
3. Évitez de nettoyer avec des objets rayés. Pour les taches tenaces, vous pouvez nettoyer avec du vinaigre à faible concentration, si vous rincez ensuite avec beaucoup d'eau.
4. Essayez périodiquement les composants de la douche avec un chiffon de coton humide.
5. S'il vous plaît ne pas nettoyer la cabine de douche avec un nettoyant WC. Si le nettoyant pour WC se renverse accidentellement sur la cabine de douche, rincez immédiatement la zone avec de l'eau propre.

IT MANUTENZIONE:

1. Utilizzare solo un panno morbido e acqua pulita per pulire i profili e le lenti della cabina doccia.
2. Si prega di non utilizzare prodotti chimici caustici o detersivi per pulire il box doccia.
3. Evitare di pulire con oggetti graffianti. Per le macchie più tenaci, puoi pulire con aceto a bassa concentrazione, se dopo risciacquali con abbondante acqua.
4. Pulire periodicamente i componenti della doccia con un panno di cotone umido.
5. Si prega di non pulire il box doccia con un detersivo per WC. Se il detersivo si rovescia accidentalmente sulla cabina doccia, sciacquare immediatamente la zona con acqua pulita.

DE ERKLÄRUNG

Die Bedienungsanleitung dient nur als Referenz. Diese Anleitung kann abweichende Angaben enthalten. Die beschriebenen Produkte können jederzeit aktualisiert werden. Die Zeichnungen in dieser Anleitung dienen nur zur Darstellung und haben keinen Anspruch auf Aktualität.

EN STATEMENT

This instructions should only be considered as a standard manual. Modifications applied to updated version of the product might not be mentioned inside this document. In this case, please just use the manual as a reference. The company reserves modification rights.

FR EXPLICATIONS

Le guide d'installation est pour référence seulement. En cas de divergence entre l'instruction et celle du produit réel, la lettre doit être prise comme standard. Les droits de modification sont réservés. Les renseignements figurant dans cette notice de montage ne sont communiqués qu'à titre d'information et peuvent être mis à jour sans préavis. Toutes les figures et dessins présents dans ces instructions sont uniquement à titre d'illustration et n'ont aucune valeur d'actualité.

IT DICHIARAZIONE

Il seguente manuale è solo una guida standard. Nel caso in cui dovessero essere presenti errori, dovuti a eventuali modifiche postume del prodotto, si prega di considerare il manuale unicamente come riferimento per il montaggio. L'azienda si riserva il diritto di modifica.