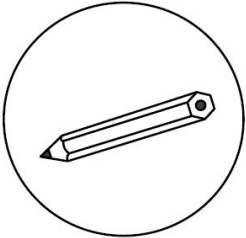
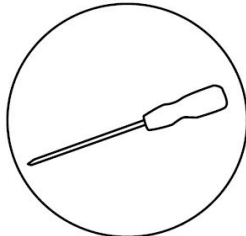


Herzlichen Glückwunsch und vielen Dank, dass Sie sich für den Kauf dieser Duschkabine entschieden haben!

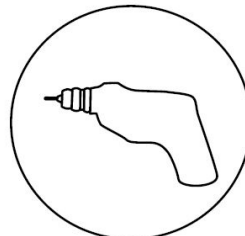
## BENÖTIGTES WERKZEUG



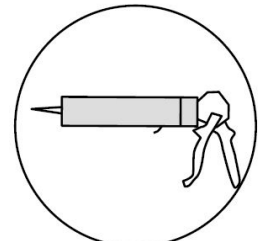
Bleistift



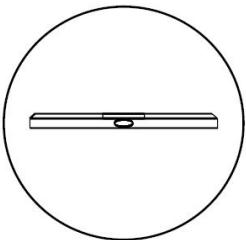
Kreuzschlitz  
Schraubenzieher



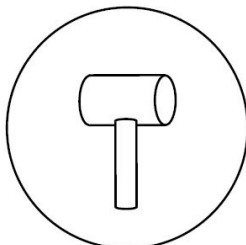
Bohrmaschine



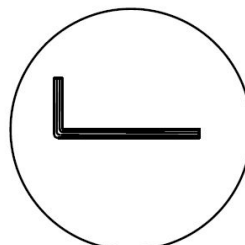
Silikon



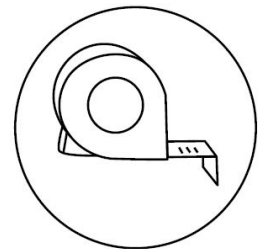
Wasserwaage



Gummihammer



Sechskantschlüssel

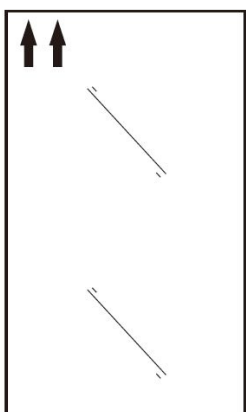


Maßband

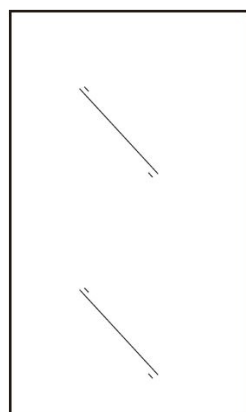
## HINWEIS

Bitte beachten Sie, dass einige unserer Duschkabinen Modelle für die beidseitige Montage vorbereitet sind. Die beidseitig verwendbaren Gläser sind in diesem Fall nicht mit einem Aufkleber bzw. einer Markierung versehen.

## ZU BEACHTEN:



Pfeile zeigen nach oben  
auf der Außenseite



Keine Pfeile:  
beidseitig verwendbar.

### Maß Duschkabine

800 x 2000 mm  
900 x 2000 mm  
1000 x 2000 mm  
1100 x 2000 mm  
1200 x 2000 mm

### A

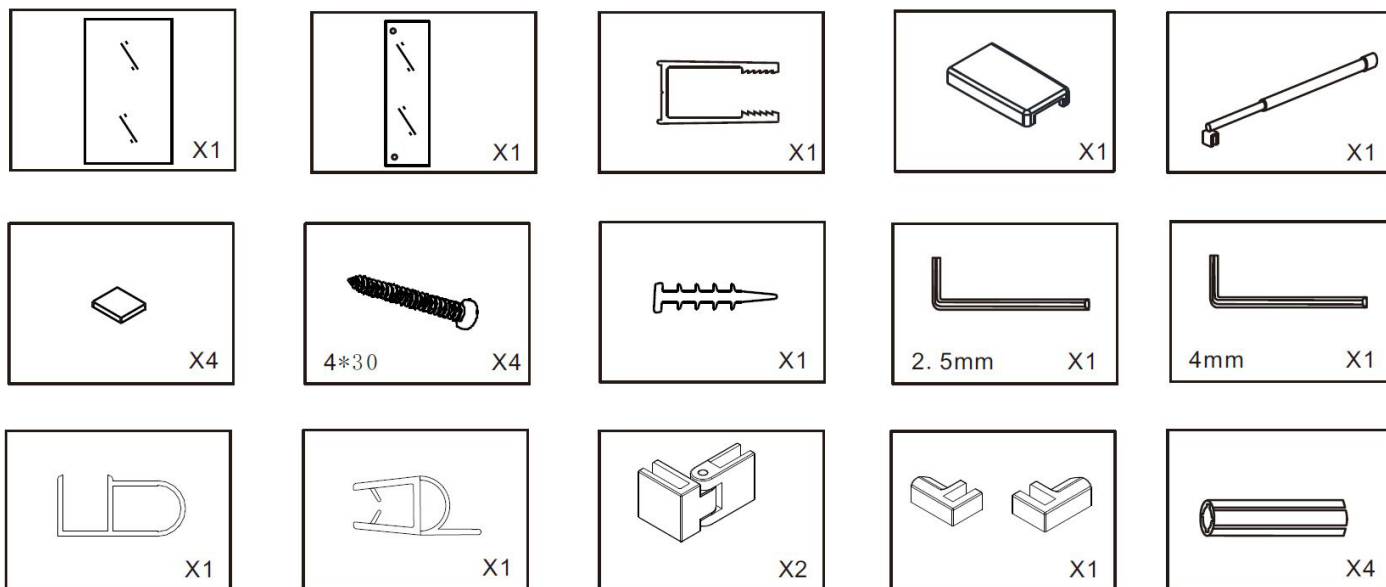
785 - 800 mm  
885 - 900 mm  
985 - 1000 mm  
1085 - 1100 mm  
1185 - 1200 mm

**HINWEISE:**

Alle Schrauben, die in Verbindung zum Glas sind, bitte nicht mit einem Akkuschauber anziehen, nur per Hand.

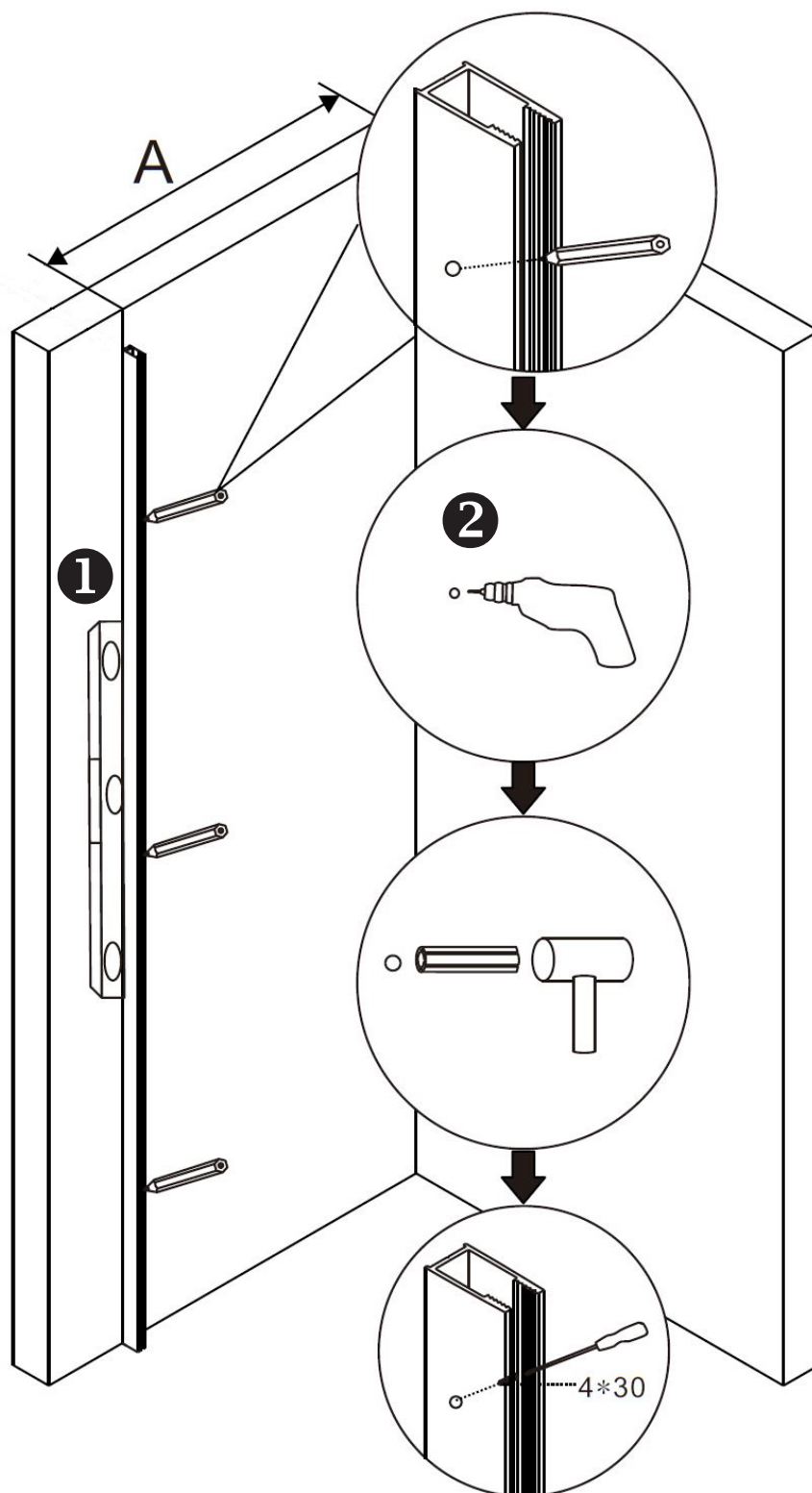
Als Richtwert zur Positionierung der Wandprofile bei Nutzung einer Duschtasse sind ca. 15mm Außenkante des Profils bis zur Außenkante Duschtasse, bzw. der Richtwert der Strecke A gemäß Zeichnung.

**LIEFERUMFANG**



## MONTAGE

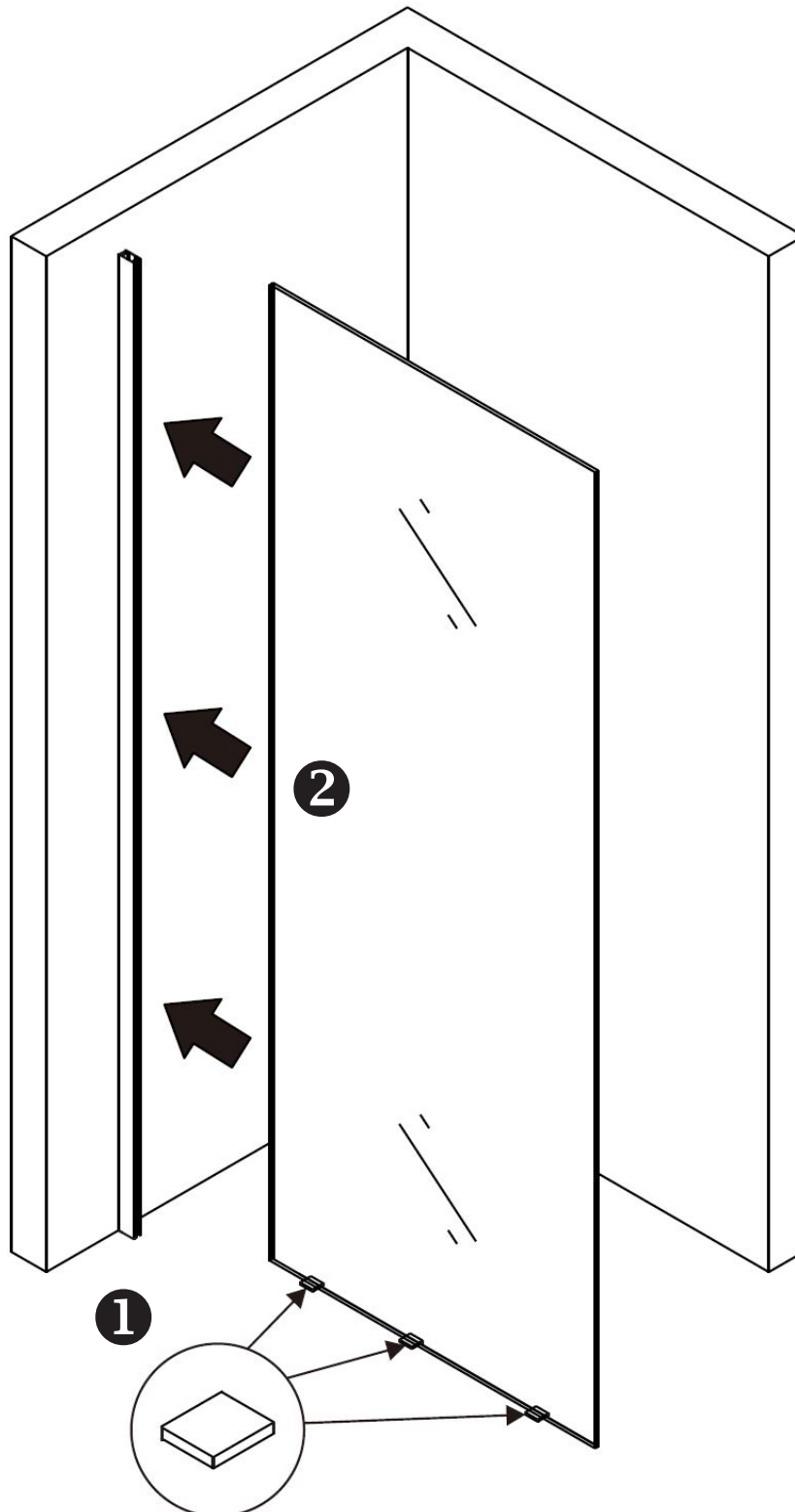
1. Setzen Sie das Aluminium-Profil an die Wand, richten Sie das Profil, wie auf dem Bild unten zu sehen, mit Hilfe der Wasserwaage aus und markieren Sie die Bohrlöcher mit einem Stift.
2. Bohren Sie die Löcher und verschrauben Sie das Profil mit Hilfe der Schrauben.  
Bitte benutzen Sie ausschließlich Dübel und Schrauben, welche für Ihre Wände geeignet sind.



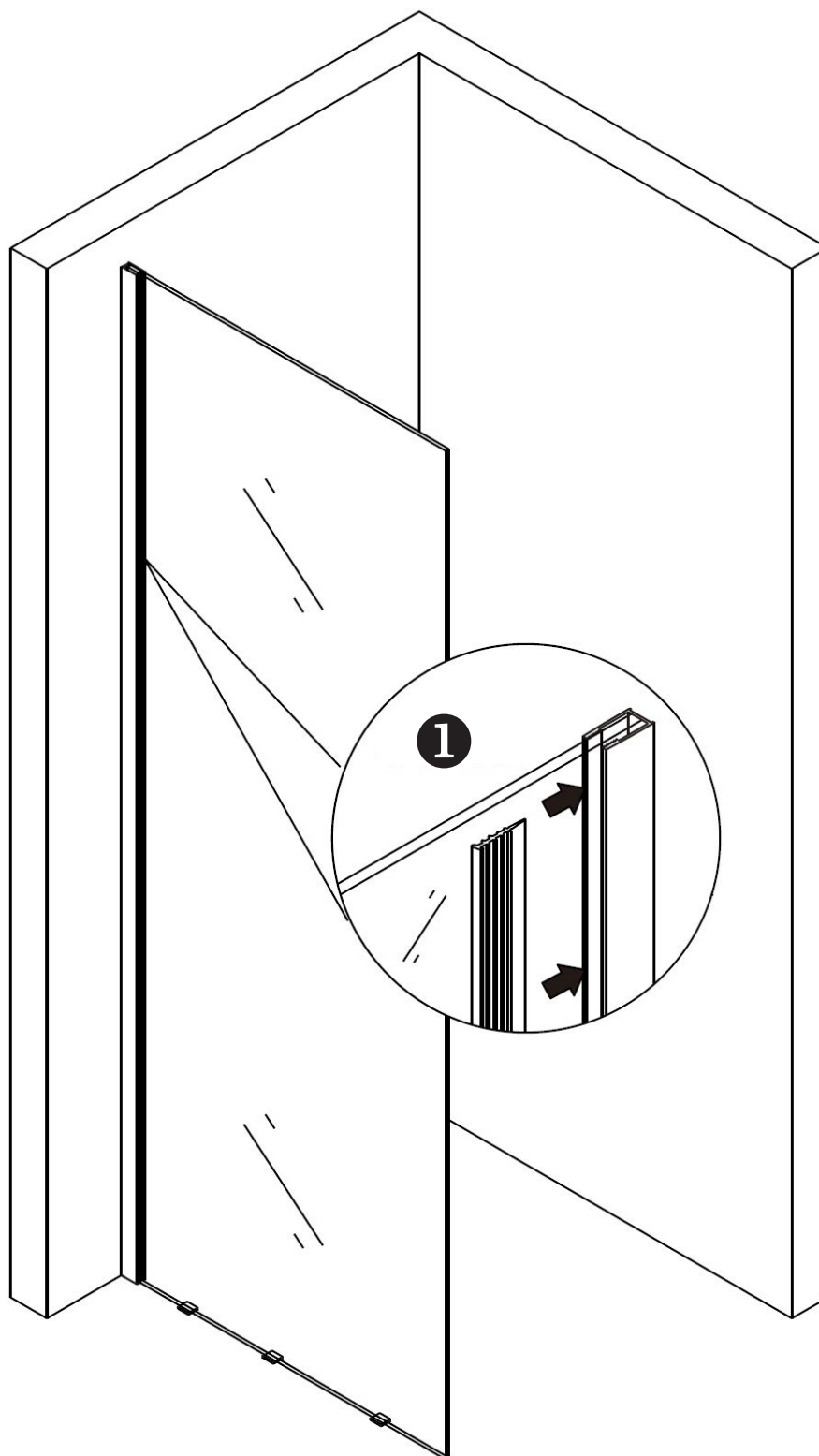
1. Setzen Sie die kleinen Gummilippen unter das große Glaselement (Abbildung 1). Diese verhindern das Entstehen von Spannungen im Glas. Überstände werden vor dem Silikonieren mit einem Cutter entfernt.
2. Schieben Sie nun das Glaselement in das Aluminiumwandprofil.

**WICHTIG:**

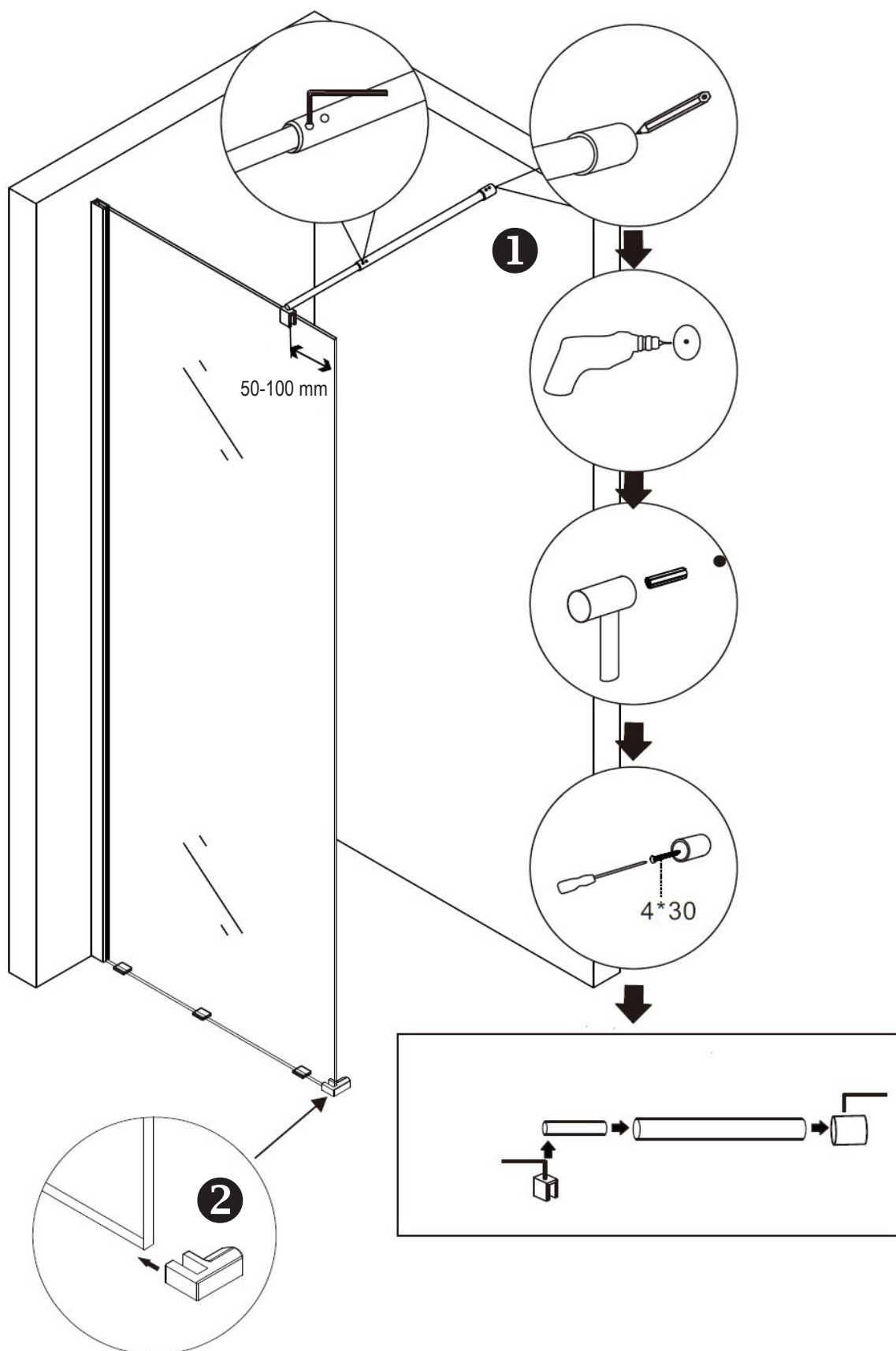
Die Innenseiten der Glaselemente sind nanobeschichtet, die Außenseiten sind mit einer Pfeilmarkierung versehen. (Nicht markierte Glaselemente sind beidseitig beschichtet und montierbar.)



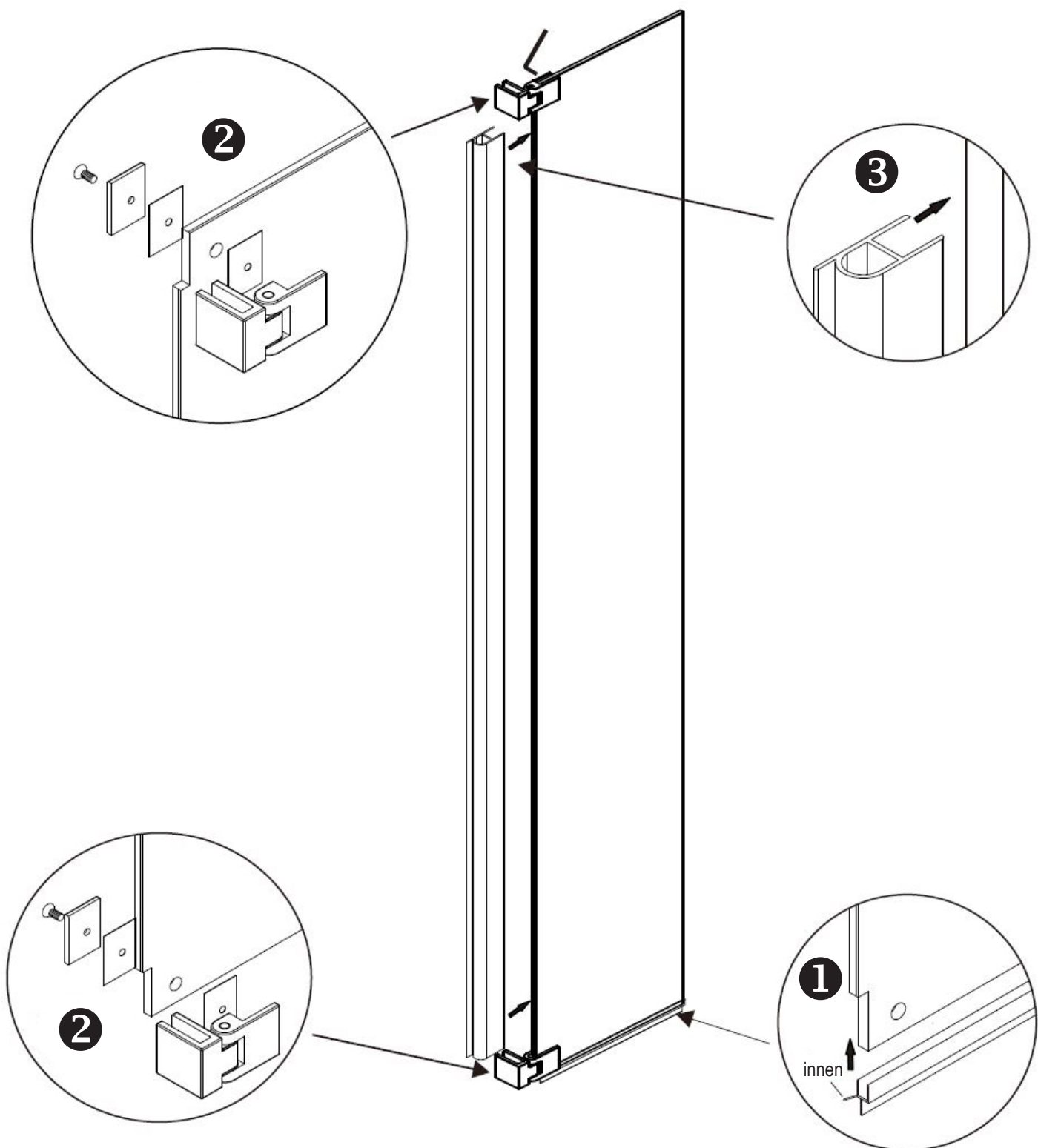
1. Fügen Sie die Dichtung von innen zwischen das Glaselement und Aluminiumprofil.



1. Bohren und verschrauben Sie die Halterung mit dem Stabilisator und verbinden Sie ihn mit dem Glaselement.
2. Platzieren Sie eine der Kunststoffeckstützen entsprechend ihrer Aufbauvariante.

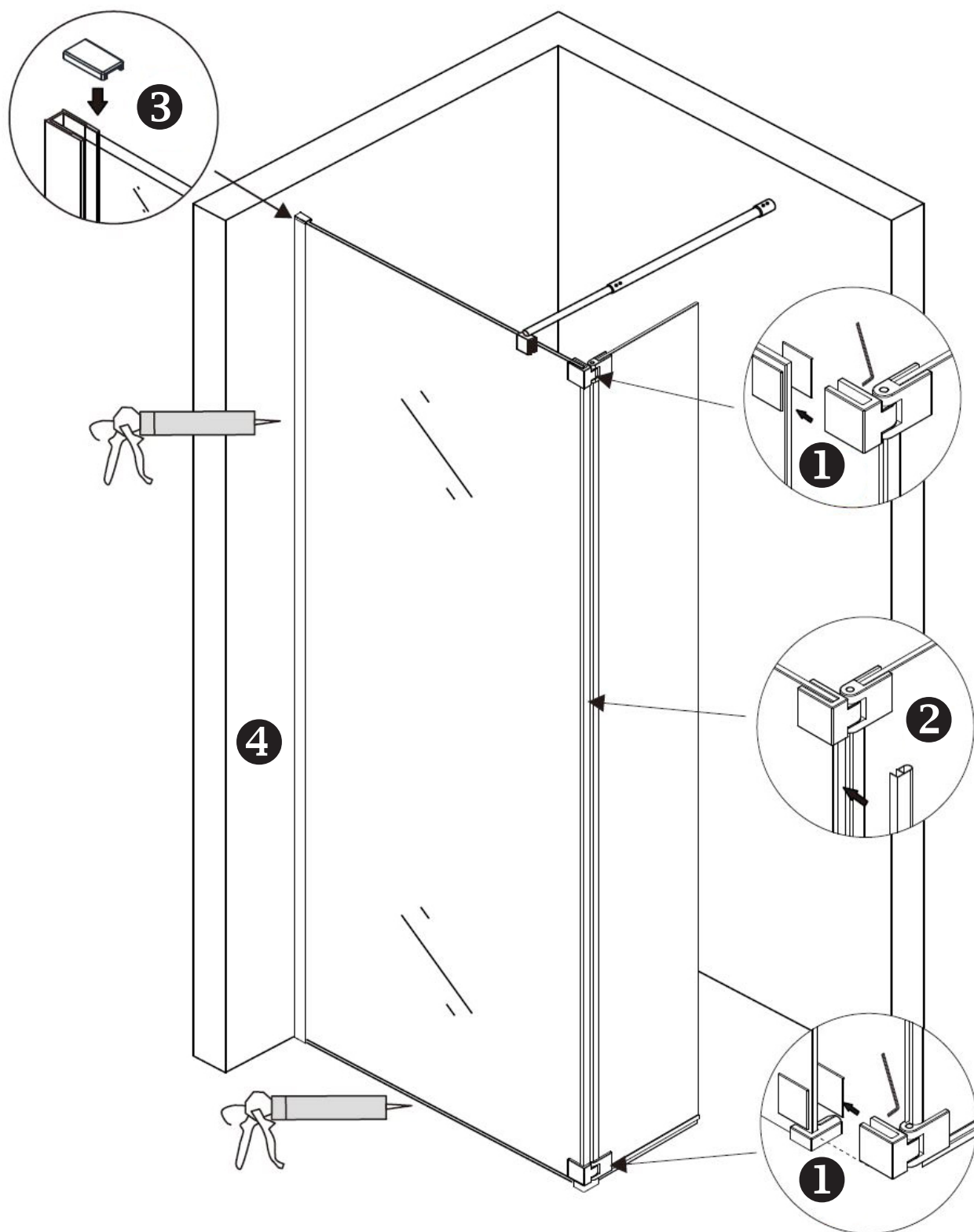


1. Installieren Sie die Dichtunglippe an der Unterseite des kleinen Glaselements.
2. Befestigen Sie das obere und untere Schanier mit dem Glasflügel.
3. Stecken Sie die Dichtung zwischen den Schanieren auf die Innenseite des kleinen Glaselements.





1. Verbinden Sie die Scharniere mit dem festen Glaselement.
2. Stecken Sie die Dichtung zwischen den Scharnieren auf das feste Glaselement.
3. Setzen Sie die Abdeckkappe auf das Wandprofil.
4. Versiegeln Sie das Wandprofil und das feste Glaselement mit Silikon.



## INSTANDHALTUNG

1. Verwenden Sie zum Reinigen von Profilen und Gläsern der Duschkabine nur weiche Tücher und klares Wasser.
2. Verwenden Sie zum Reinigen der Duschkabine keine aggressiven Chemikalien oder Reinigungsmittel.
3. Bitte verwenden Sie niemals rauhe oder kratzende Gegenstände zum Reinigen. Hartnäckige Flecken können mit schwach konzentriertem Essig entfernt werden. Anschließend gründlich mit klarem Wasser abspülen.
4. Wischen Sie die Komponenten der Dusche regelmäßig mit einem feuchten Baumwolltuch ab.
5. Wenn sich die Duschtür nicht sanft schließt, wenden Sie sich sofort an einen Spezialisten.
6. Bitte schließen Sie die Duschtür nicht mit Gewalt.
7. Bitte reinigen Sie die Duschkabine nicht mit Toilettenreiniger. Falls versehentlich Toilettenreiniger auf die Duschtrennung spritzen sollte, bitte die Stelle umgehend mit klarem Wasser abspülen.

**SICHERHEIT:**

Verwenden Sie keine harten oder rauhen Gegenstände zum Reinigen der Duschtür. Stoßen Sie nicht mit festen Gegenständen an die Duschtür, um Schäden am Produkt und Personenschäden zu vermeiden.

Hängen oder befestigen Sie keine schweren Gegenstände an der Duschkabine.

Öffnen Sie die Duschtür langsam und vorsichtig, um zu vermeiden, dass die Tür an Gegenständen anschlägt und beschädigt wird.

Stellen Sie sicher, dass die Duschkabine gut belüftet wird, damit sich kein Schimmel durch Feuchtigkeit bildet oder unangenehme Gerüche entstehen.

**PFLEGE / REINIGUNG:**

Kontrollieren Sie die Duschkabine regelmäßig.

Reparieren oder tauschen Sie beschädigte Armaturen aus.

Lose oder beschädigte PVC-Dichtungen sofort austauschen, um Wasserschäden zu vermeiden.

Entfernen Sie regelmäßig Staub und Schmutz. Ölen Sie regelmäßig gleitende oder rollende Teile.

**WARNUNG:**

Halten Sie sich nicht an der Duschkabine fest und lehnen Sie sich nicht an ihr an, um Stürze und Verletzungen zu vermeiden.

Vorsicht bei nassem Boden in der Duschkabine.

Lassen Sie keine Kinder, Ältere oder körperlich oder geistig beeinträchtigte Personen alleine in die Duschkabine.

Reinigen Sie die Duschkabine regelmäßig, um zu vermeiden, dass Haare oder Schmutz den Siphon verstopfen.

**ERKLÄRUNG:**

Diese Bedienungsanleitung dient nur als Referenz. Sie kann abweichende Angaben enthalten, da wir ständig an der Verbesserung unserer Produkte arbeiten. Die beschriebenen Produkte können somit jederzeit optimiert werden. Die Zeichnungen in dieser Anleitung dienen nur zur Verdeutlichung und haben keinen Anspruch auf Aktualität.